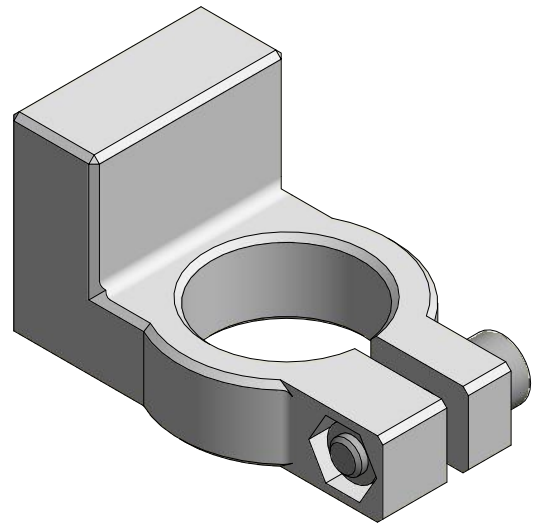
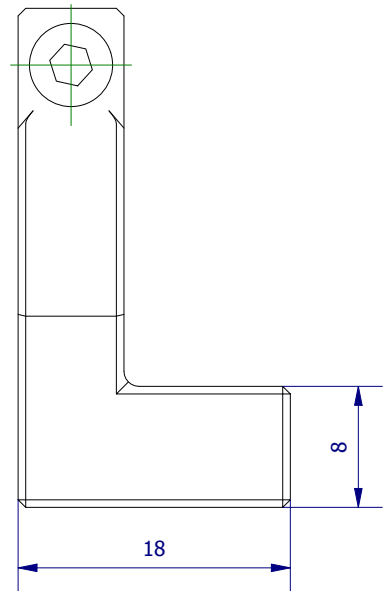
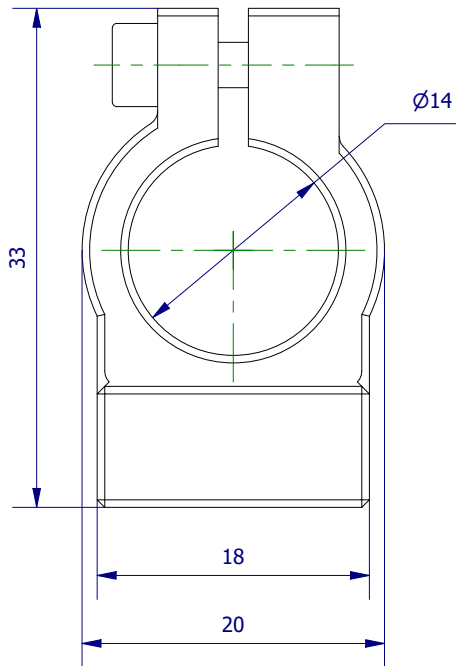
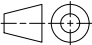



Weitergabe sowie Vervielfältigung dieses Dokuments, Verwertung und Mitteilung seines Inhalts sind verboten, soweit nicht ausdrücklich gestattet. Zuwiderhandlungen verpflichten zu Schadenersatz. Alle Rechte für den Fall der Patent-, Gebrauchsmuster- oder Geschmacksustereintragung vorbehalten.



	Hauptwerkstoff: Polyamid	Abmessungen: 33 x 20 x 18 mm	Gewicht: 0,005 kg
Kurzbezeichnung:	 <div style="float: right; text-align: right;">           ASS Maschinenbau GmbH            Klef 2            D-51491 Overath            +49 2206/90547-0  <a href="http://www.ass-automation.com">www.ass-automation.com</a> </div>		
Artikel-Nr.:			
Änderungsdatum: 27.08.2020		ASS behält sich Änderungen im Zuge der technischen Weiterentwicklung vor.	