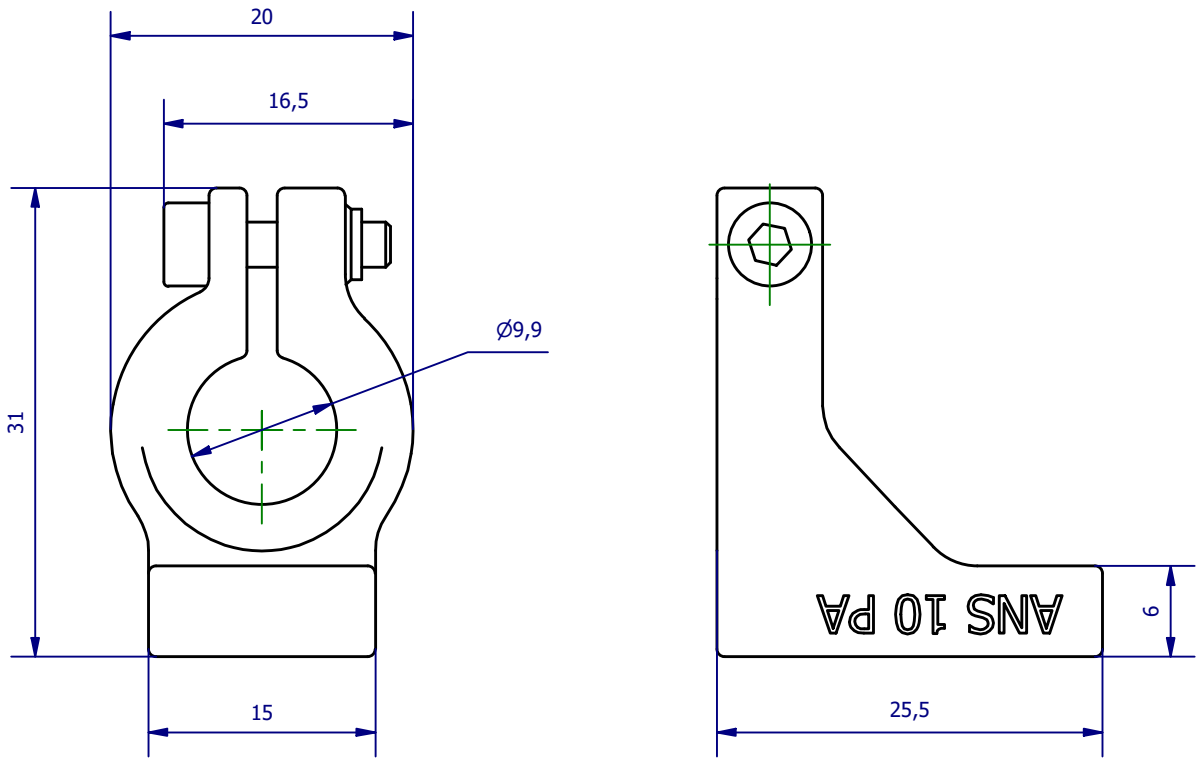


Weitergabe sowie Vervielfältigung dieses Dokuments, Verwertung und Mitteilung seines Inhalts sind verboten, soweit nicht ausdrücklich gestattet. Zuwiderhandlungen verpflichten zu Schadenersatz. Alle Rechte für den Fall der Patent-, Gebrauchsmuster- oder Geschmacksustereintragung vorbehalten.



	Hauptwerkstoff: Polyamid	Abmessungen: 31 x 20 x 25,5 mm	Gewicht: 0,005 kg
Kurzbezeichnung: ANS 10 PA		ASS Maschinenbau GmbH Klef 2 D-51491 Overath +49 2206/90547-0 www.ass-automation.com	
Artikel-Nr.: 1-490-02-00			
Änderungsdatum: 10.12.2020		ASS behält sich Änderungen im Zuge der technischen Weiterentwicklung vor.	