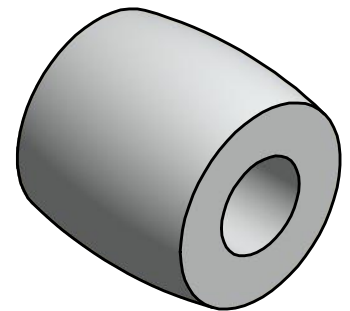
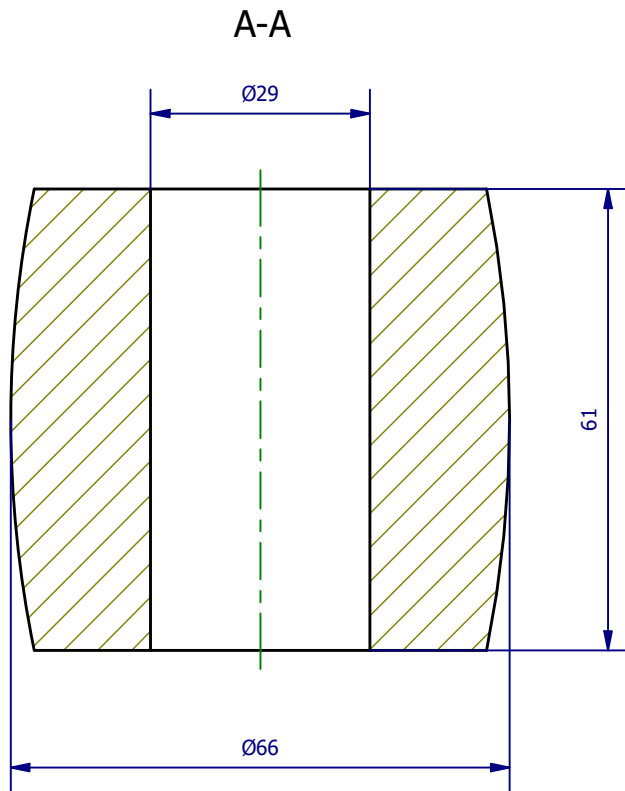
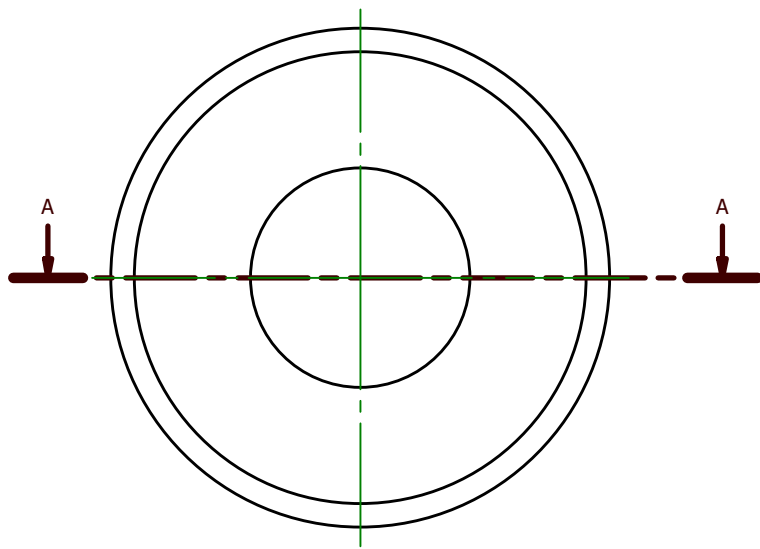


Weitergabe sowie Vervielfältigung dieses Dokuments, Verwertung und Mitteilung seines Inhalts sind verboten, soweit nicht ausdrücklich gestattet. Zuwiderhandlungen verpflichten zu Schadenersatz. Alle Rechte für den Fall der Patent-, Gebrauchsmuster- oder Geschmacksustereintragung vorbehalten.



	Hauptwerkstoff: Silikon	Abmessungen: Ø66 x 61 mm	Gewicht:
Kurzbezeichnung: <h2 style="text-align: center;">Balg 63 Silikon</h2>		 ASS Maschinenbau GmbH Klef 2 D-51491 Overath +49 2206/90547-0 www.ass-automation.com	
Artikel-Nr.: <h2 style="text-align: center;">1-474-71-10</h2>			
Änderungsdatum: 10.12.2020		ASS behält sich Änderungen im Zuge der technischen Weiterentwicklung vor.	