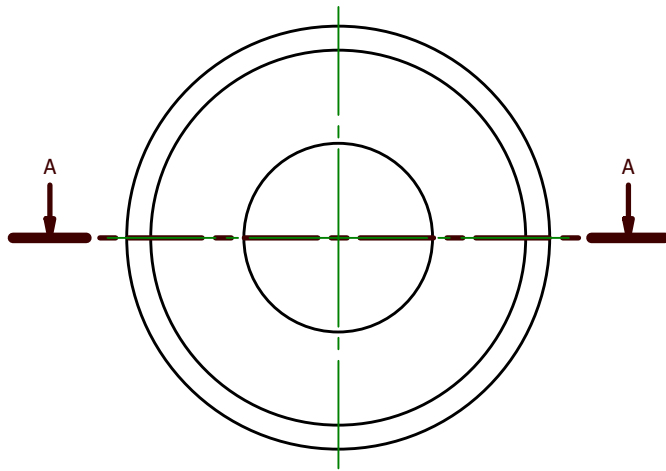
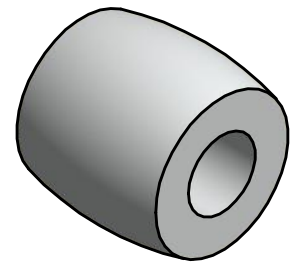
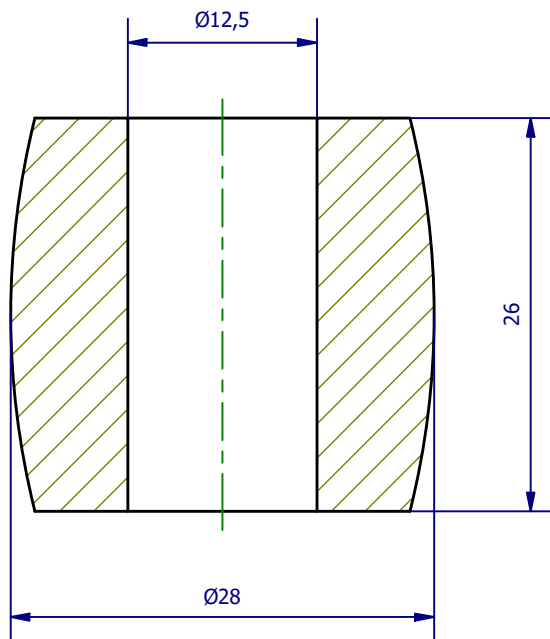


Weitergabe sowie Vervielfältigung dieses Dokuments, Verwertung und Mitteilung seines Inhalts sind verboten, soweit nicht ausdrücklich gestattet. Zuwiderhandlungen verpflichten zu Schadenersatz. Alle Rechte für den Fall der Patent-, Gebrauchsmuster- oder Geschmacksmerkmalregistrierung vorbehalten.



A-A



	Hauptwerkstoff: Silikon	Abmessungen: Ø28 x 26 mm	Gewicht:
Kurzbezeichnung: <b>Balg 27 Silikon</b>		<p>ASS Maschinenbau GmbH                  Klef 2                  D-51491 Overath                  +49 2206/90547-0                  www.ass-automation.com</p>	
Artikel-Nr.: <b>1-474-71-06</b>			
Änderungsdatum: 10.12.2020		ASS behält sich Änderungen im Zuge der technischen Weiterentwicklung vor.	