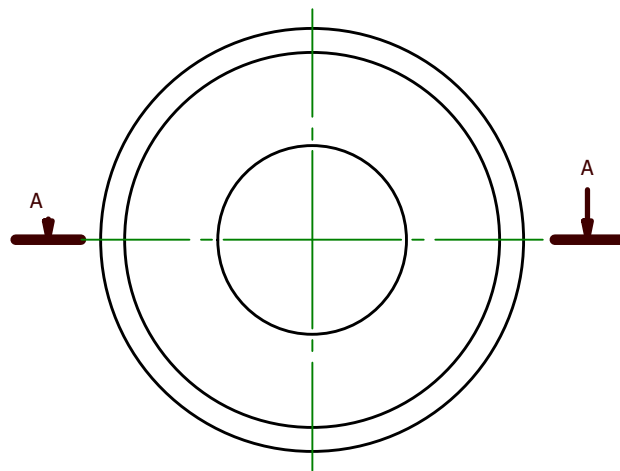
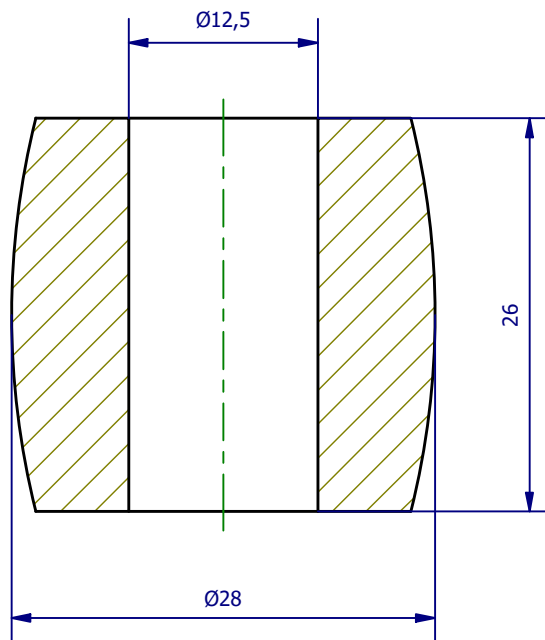


Weitergabe sowie Vervielfältigung dieses Dokuments, Verwertung und Mitteilung seines Inhalts sind verboten, soweit nicht ausdrücklich gestattet. Zuwiderhandlungen verpflichten zu Schadenersatz. Alle Rechte für den Fall der Patent-, Gebrauchsmuster- oder Geschmacksustereintragung vorbehalten.



A-A



|   |                      |   |          |
|---|----------------------|---|----------|
|   | Hauptwerkstoff: EPDM | Abmessungen: Ø28 x 26 mm  | Gewicht: |
| Kurzbezeichnung:<br><b>Balg 27 EPDM</b> |                      | <p>ASS Maschinenbau GmbH<br/>                 Klef 2<br/>                 D-51491 Overath<br/>                 +49 2206/90547-0<br/>                 www.ass-automation.com</p> |          |
| Artikel-Nr.:<br><b>1-474-70-06</b>      |                      |   |          |
| Änderungsdatum: 10.12.2020              |                      | ASS behält sich Änderungen im Zuge der technischen Weiterentwicklung vor.   |          |