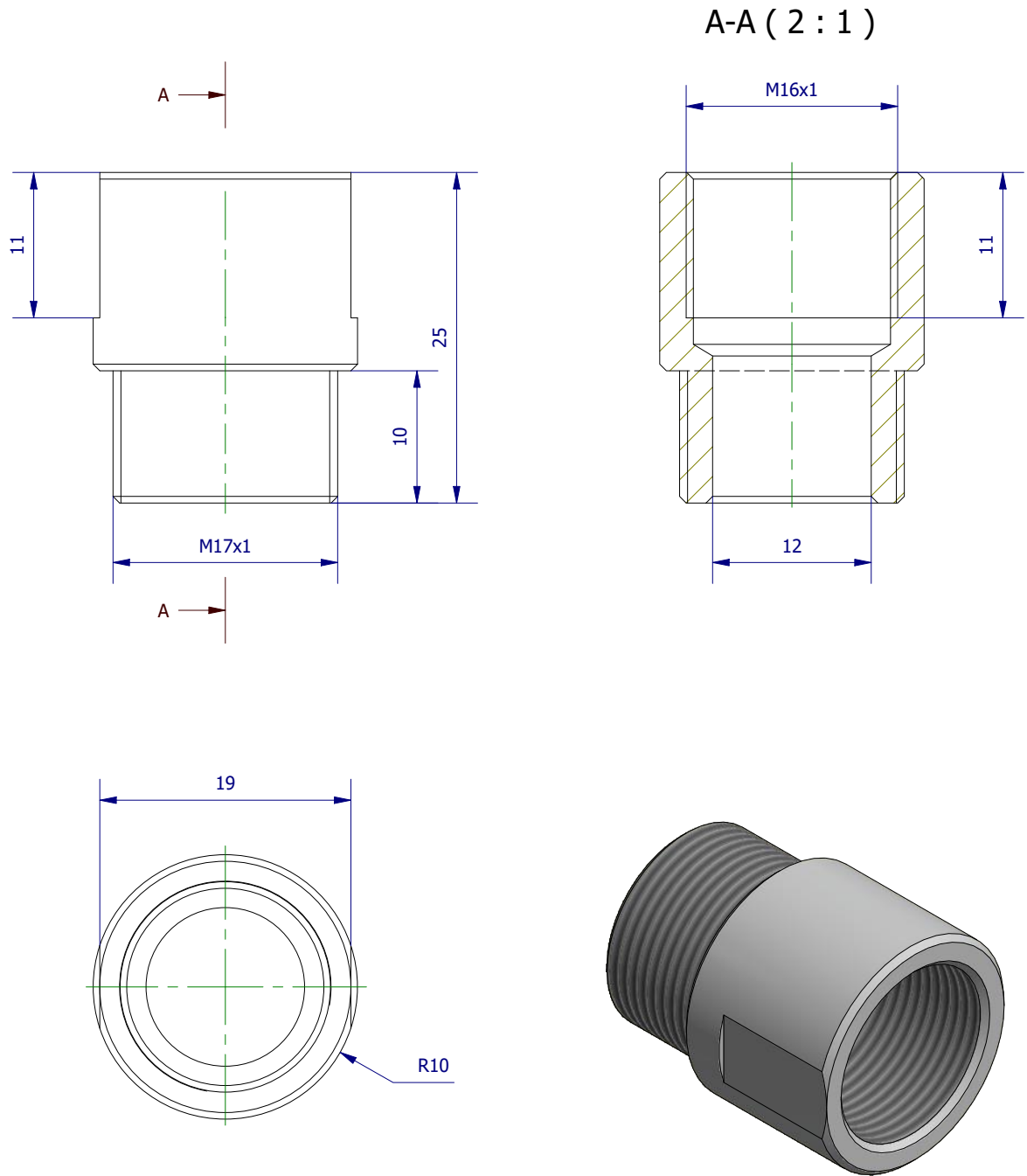


Weitergabe sowie Vervielfältigung dieses Dokuments, Verwertung und Mitteilung seines Inhalts sind verboten, soweit nicht ausdrücklich gestattet. Zuwiderhandlungen verpflichten zu Schadenersatz. Alle Rechte für den Fall der Patent-, Gebrauchsmuster- oder Geschmacksustereintragung vorbehalten.



|   |                                  |   |                          |
|---|----------------------------------|---|--------------------------|
|   | <b>Hauptwerkstoff: Aluminium</b> | <b>Abmessungen: Ø20 x 25 mm</b>   | <b>Gewicht: 0,008 kg</b> |
| <b>Kurzbezeichnung:</b><br><b>AD 20 IGB M16x1</b> |                                  | <p>ASS Maschinenbau GmbH<br/>         Klef 2<br/>         D-51491 Overath<br/>         +49 2206/90547-0<br/> <a href="http://www.ass-automation.com">www.ass-automation.com</a></p> |                          |
| <b>Artikel-Nr.:</b><br><b>1-474-53-00</b>         |                                  |   |                          |
| <b>Änderungsdatum: 05.05.2020</b>                 |                                  | ASS behält sich Änderungen im Zuge der technischen Weiterentwicklung vor.   |                          |