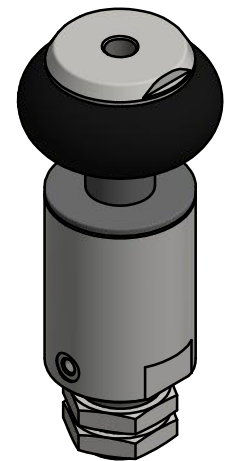
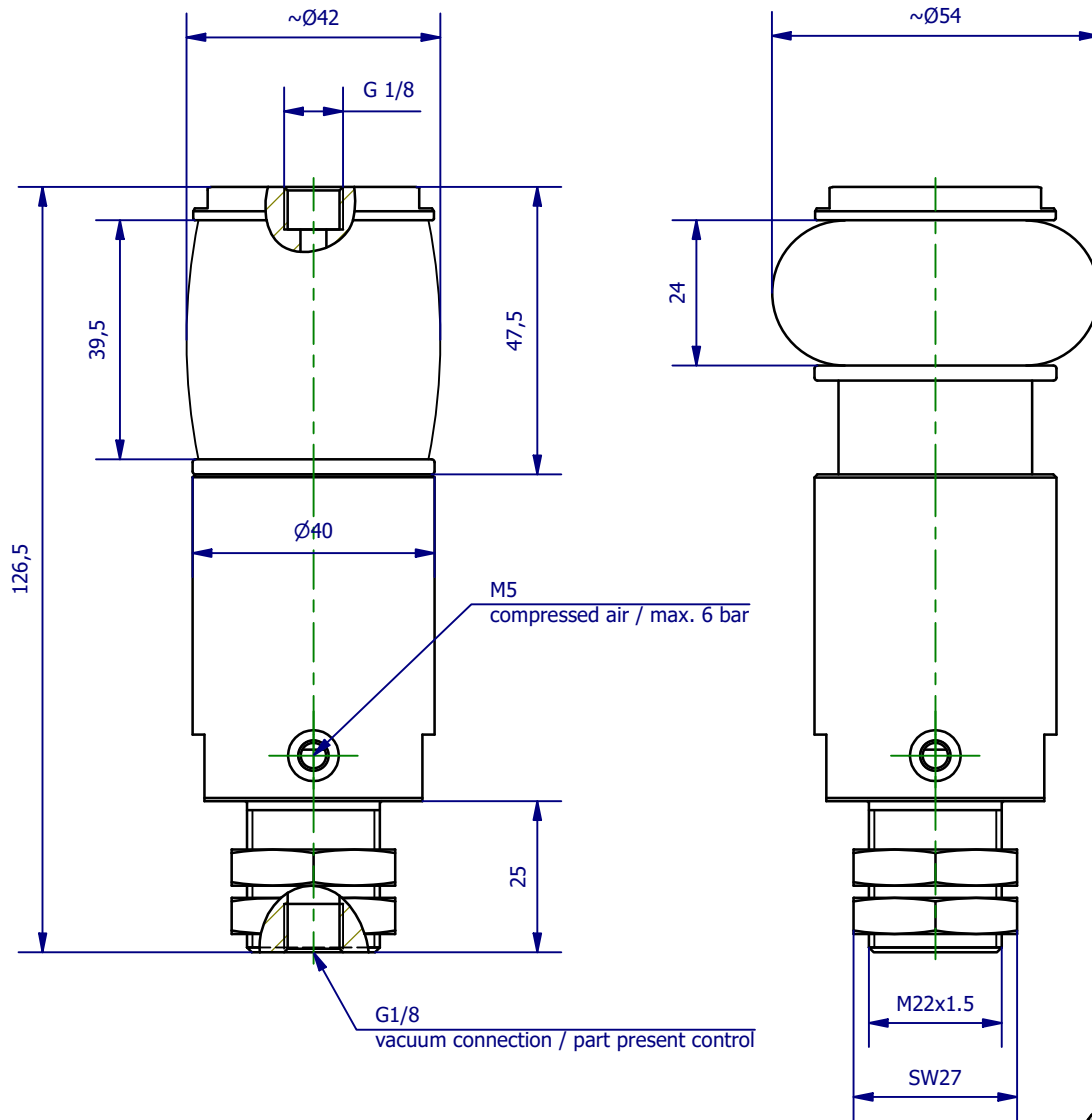


Weitergabe sowie Vervielfältigung dieses Dokuments, Verwertung und Mitteilung seines Inhalts sind verboten, soweit nicht ausdrücklich gestattet. Zuwiderhandlungen verpflichten zu Schadenersatz. Alle Rechte für den Fall der Patent-, Gebrauchsmuster- oder Geschmacksustereintragung vorbehalten.



	Hauptwerkstoff:	Abmessungen: $\varnothing 40 \times 126,5 \text{ mm}$	Gewicht: 0,253 kg
Kurzbezeichnung: IGB 41 42-54		 <p>ASS Maschinenbau GmbH Klef 2 D-51491 Overath +49 2206/90547-0 www.ass-automation.com</p>	
Artikel-Nr.: 1-474-00-08			
Änderungsdatum: 03.09.2020		ASS behält sich Änderungen im Zuge der technischen Weiterentwicklung vor.	