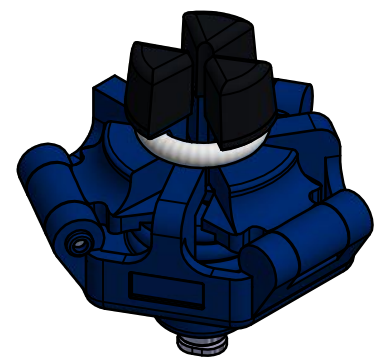
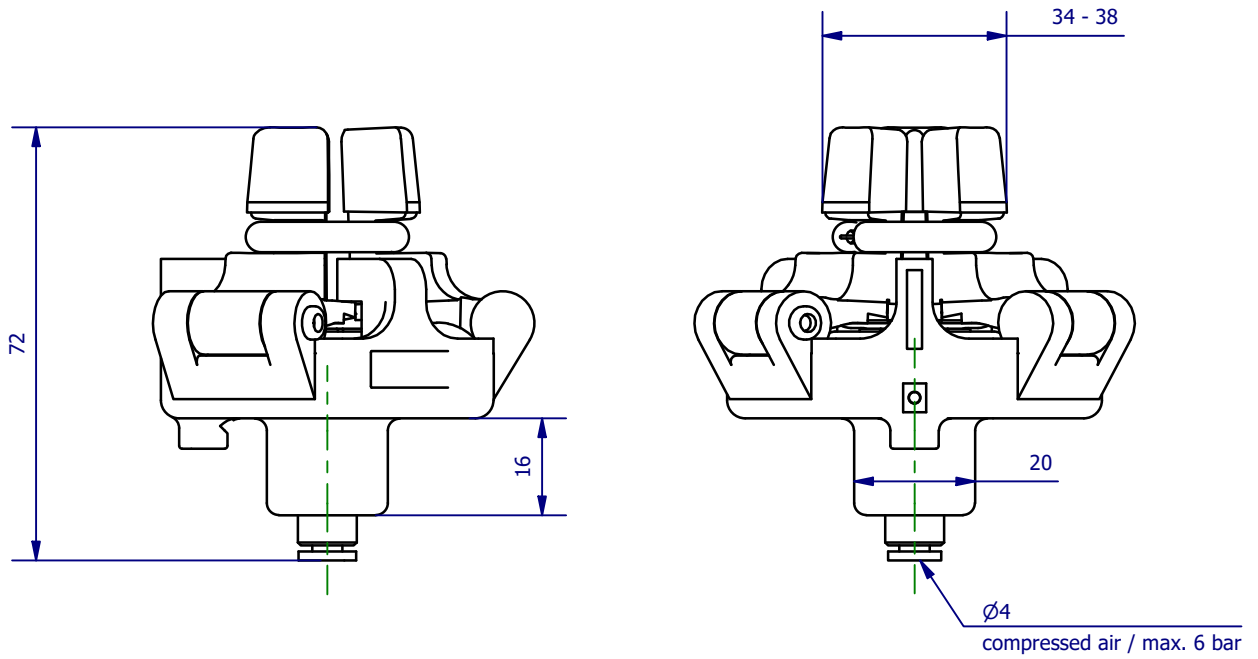



Weitergabe sowie Vervielfältigung dieses Dokuments, Verwertung und Mitteilung seines Inhalts sind verboten, soweit nicht ausdrücklich gestattet. Zuwiderhandlungen verpflichten zu Schadenersatz. Alle Rechte für den Fall der Patent-, Gebrauchsmuster- oder Geschmacksmerkmalregistrierung vorbehalten.



| | | | |
|--|------------------------|--|--------------------------|
| | Hauptwerkstoff: | Abmessungen: 72 x 73 x 62 mm | Gewicht: 0,061 kg |
| Kurzbezeichnung: IGP 20-34-38 EP | |  <p>ASS Maschinenbau GmbH Klef 2 D-51491 Overath +49 2206/90547-0 www.ass-automation.com</p> | |
| Artikel-Nr.: 1-473-08-00 | | | |
| Änderungsdatum: 12.05.2020 | | ASS behält sich Änderungen im Zuge der technischen Weiterentwicklung vor. | |