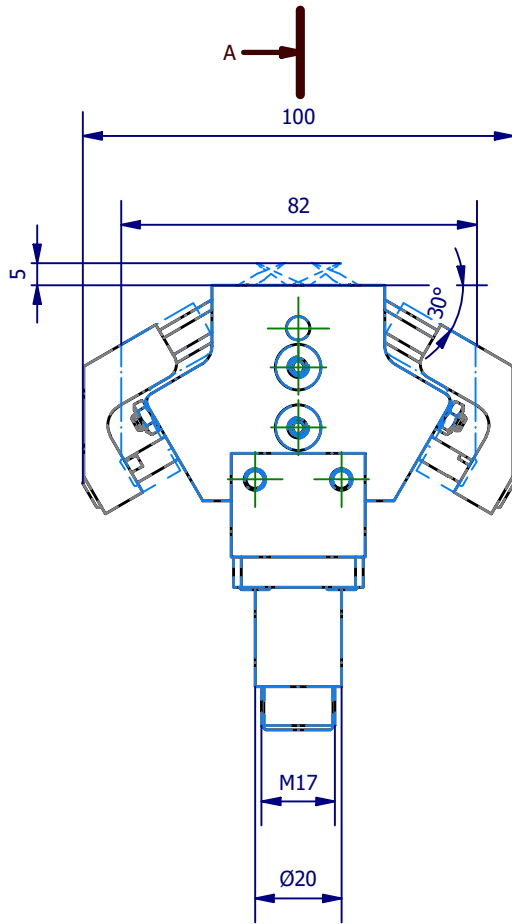
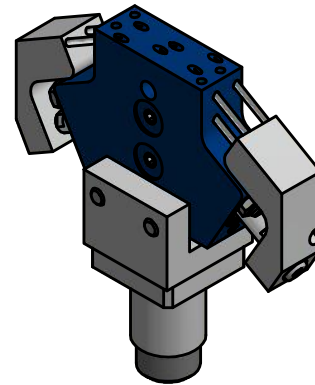
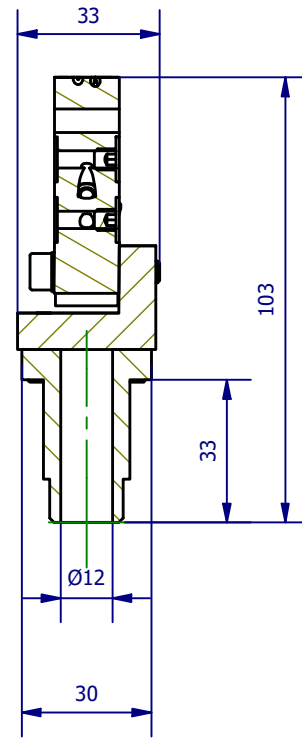



Weitergabe sowie Vervielfältigung dieses Dokuments, Verwertung und Mitteilung seines Inhalts sind verboten, soweit nicht ausdrücklich gestattet. Zuwiderhandlungen verpflichten zu Schadenersatz. Alle Rechte für den Fall der Patent-, Gebrauchsmuster- oder Geschmacksustereintragung vorbehalten.



A-A



	Hauptwerkstoff:	Abmessungen: 100 x 103 x 33 mm	Gewicht: 0,224 kg
Kurzbezeichnung: NGR 12-06 DS A		 <p>ASS Maschinenbau GmbH Klef 2 D-51491 Overath +49 2206/90547-0 www.ass-automation.com</p>	
Artikel-Nr.: 1-460-70-00			
Änderungsdatum: 08.09.2020		ASS behält sich Änderungen im Zuge der technischen Weiterentwicklung vor.	