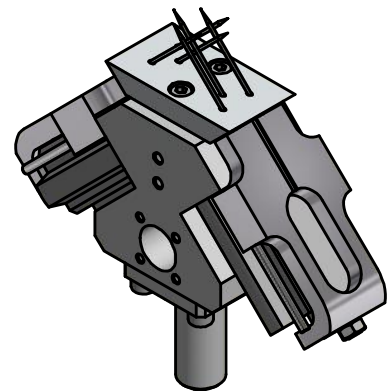
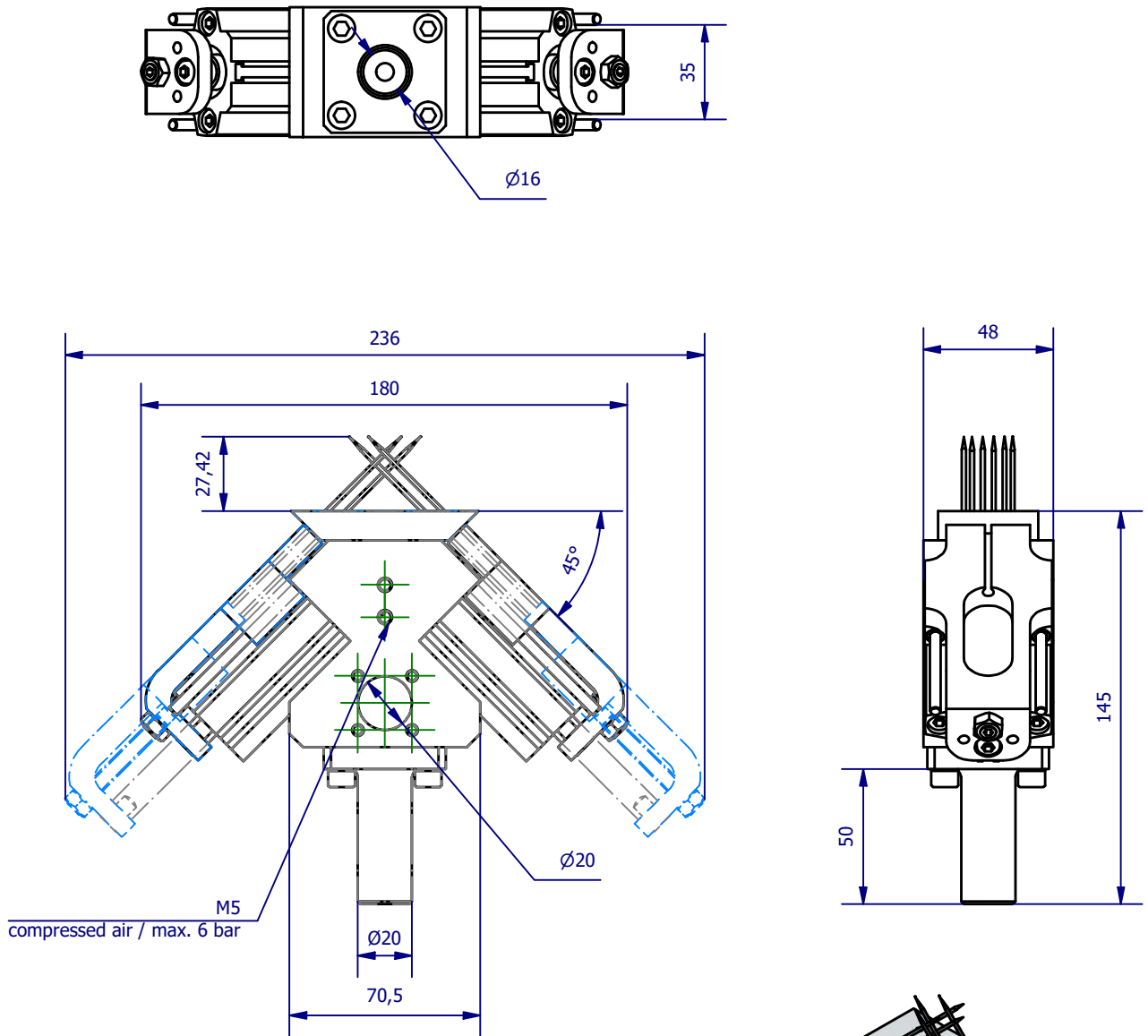


Weitergabe sowie Vervielfältigung dieses Dokuments, Verwertung und Mitteilung seines Inhalts sind verboten, soweit nicht ausdrücklich gestattet. Zuwiderhandlungen verpflichten zu Schadenersatz. Alle Rechte für den Fall der Patent-, Gebrauchsmuster- oder Geschmacksmusterertragung vorbehalten.



	<b>Hauptwerkstoff:</b>	<b>Abmessungen:</b> 180 x 145 x 48 mm	<b>Gewicht:</b> 1,145 kg
<b>Kurzbezeichnung:</b> <b>Kolben-Ø 20, 6 Nadeln, Einstech</b>		 <p>ASS Maschinenbau GmbH          Klef 2          D-51491 Overath          +49 2206/90547-0  <a href="http://www.ass-automation.com">www.ass-automation.com</a></p>	
<b>Artikel-Nr.:</b> <b>1-460-25-00</b>			
<b>Änderungsdatum:</b> 05.01.2021		ASS behält sich Änderungen im Zuge der technischen Weiterentwicklung vor.	