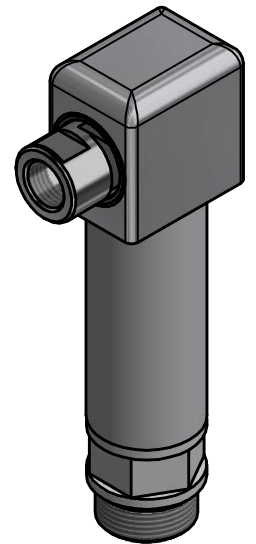
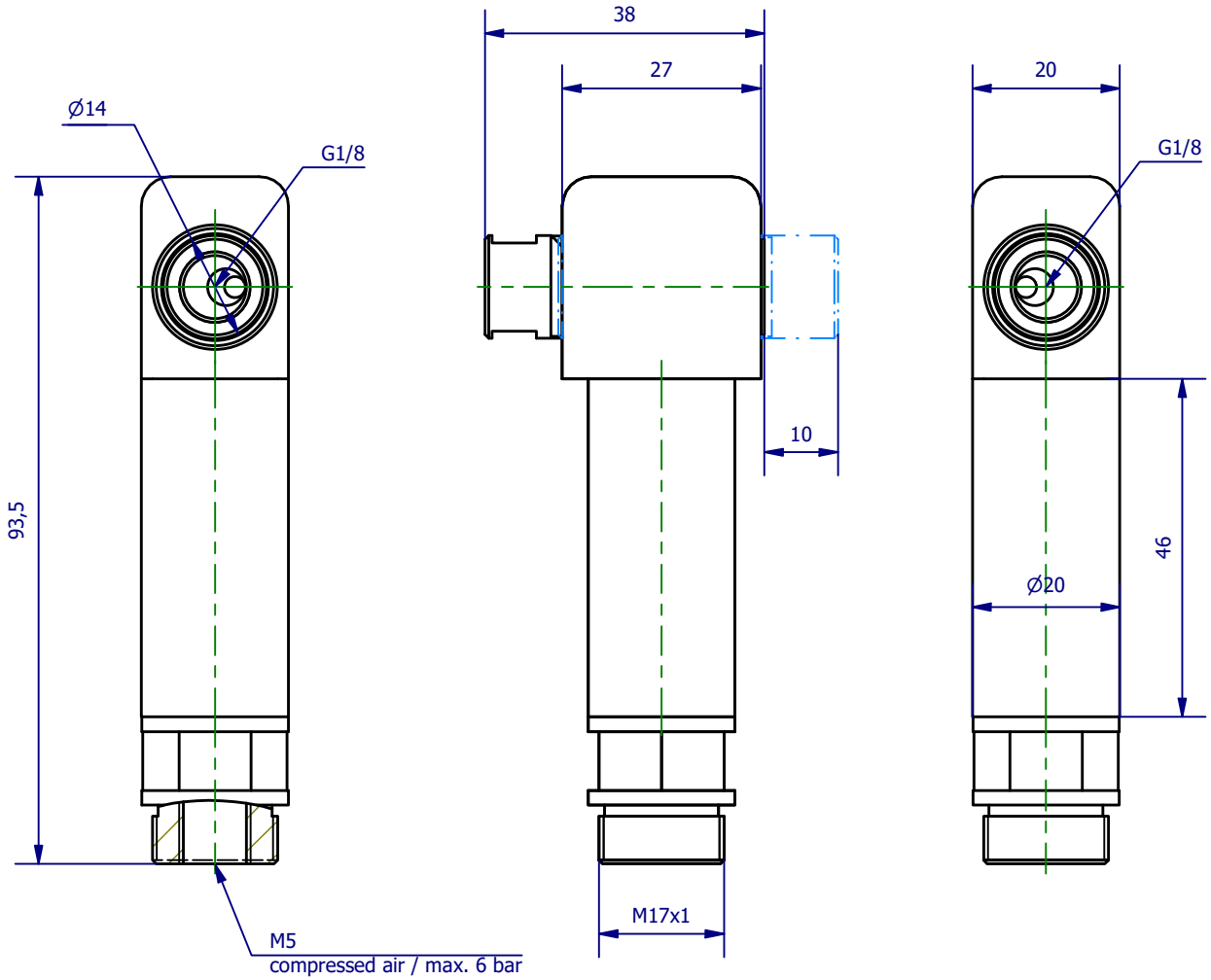


Weitergabe sowie Vervielfältigung dieses Dokuments, Verwertung und Mitteilung seines Inhalts sind verboten, soweit nicht ausdrücklich gestattet. Zuwiderhandlungen verpflichten zu Schadenersatz. Alle Rechte für den Fall der Patent-, Gebrauchsmuster- oder Geschmacksmusterertragung vorbehalten.



|   |                        |   |                          |
|---|------------------------|---|--------------------------|
|   | <b>Hauptwerkstoff:</b> | <b>Abmessungen:</b> 93,5 x 38 x 20 mm   | <b>Gewicht:</b> 0,102 kg |
| <b>Kurzbezeichnung:</b><br><br><div style="text-align: center; font-size: 1.2em;">QGR 20</div>  |                        | <div style="text-align: center;"> <p><b>ASS</b><br/>Automations-Systeme</p> </div> <div style="text-align: right; font-size: 0.8em;">             ASS Maschinenbau GmbH<br/>             Klef 2<br/>             D-51491 Overath<br/>             +49 2206/90547-0<br/> <a href="http://www.ass-automation.com">www.ass-automation.com</a> </div> |                          |
| <b>Artikel-Nr.:</b><br><br><div style="text-align: center; font-size: 1.2em;">1-455-20-00</div> |                        |   |                          |
| <b>Änderungsdatum:</b> 05.01.2021   |                        | ASS behält sich Änderungen im Zuge der technischen Weiterentwicklung vor.   |                          |