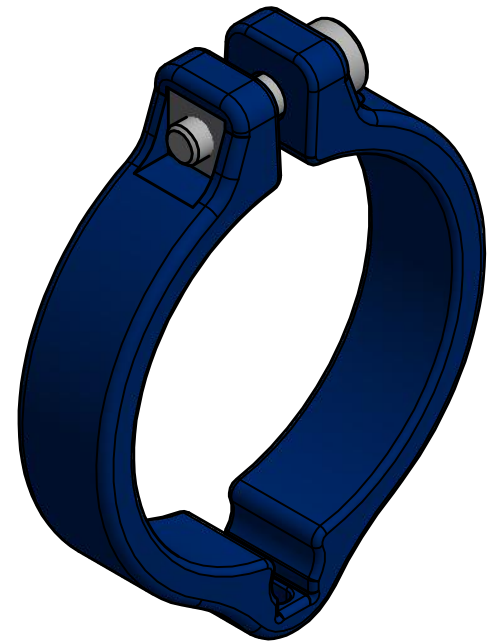
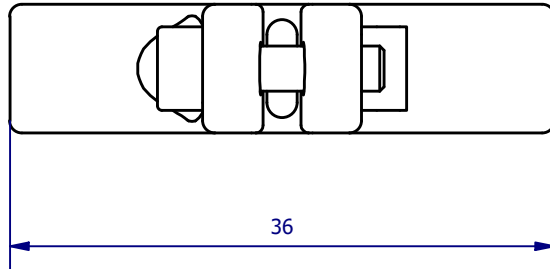
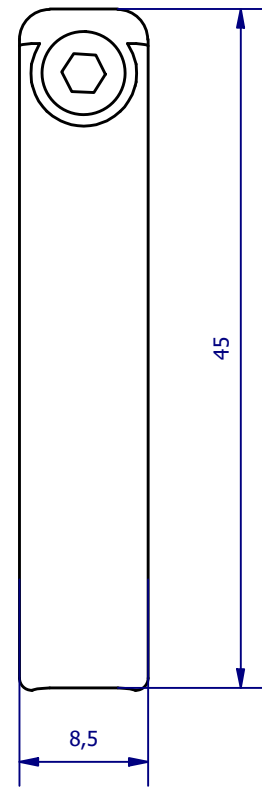
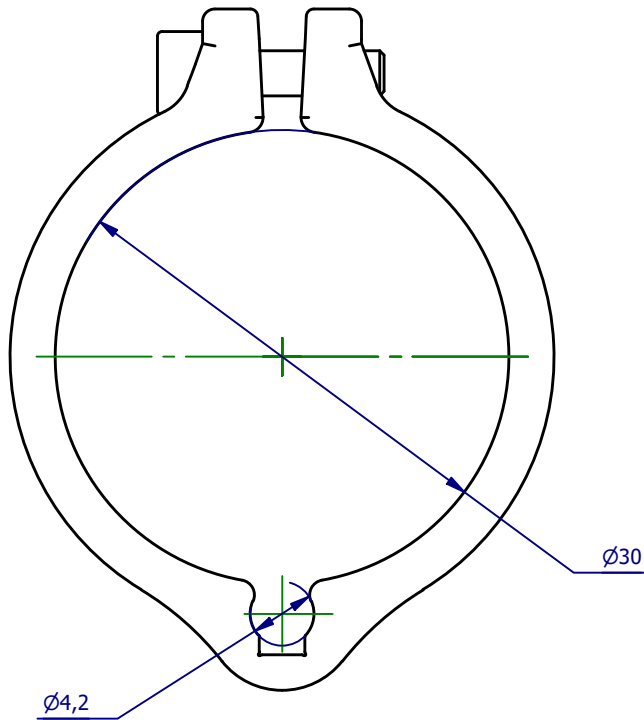



Weitergabe sowie Vervielfältigung dieses Dokuments, Verwertung und Mitteilung seines Inhalts sind verboten, soweit nicht ausdrücklich gestattet. Zuwiderhandlungen verpflichten zu Schadenersatz. Alle Rechte für den Fall der Patent-, Gebrauchsmuster- oder Geschmacksmerkmalregistrierung vorbehalten.



	Hauptwerkstoff: Polyamid	Abmessungen: 45 x 36 x 8,5 mm	Gewicht: 0,005 kg
Kurzbezeichnung: <b>GRF SH30-ICS</b>		 ASS Maschinenbau GmbH Klef 2 D-51491 Overath +49 2206/90547-0 www.ass-automation.com	
Artikel-Nr.: <b>1-450-60-00</b>			
Änderungsdatum: 02.09.2020		ASS behält sich Änderungen im Zuge der technischen Weiterentwicklung vor.	