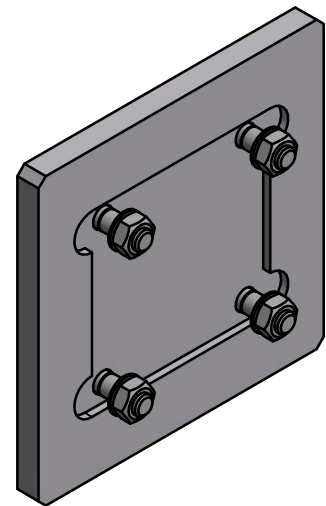
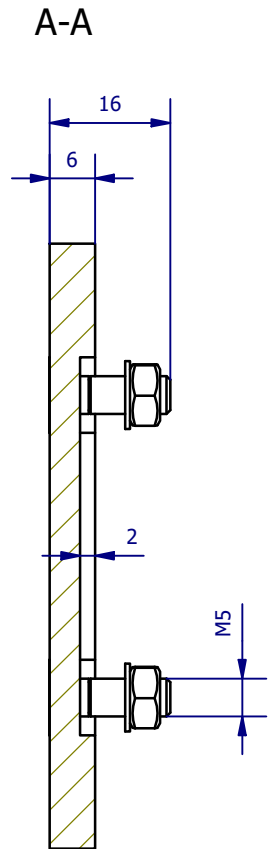
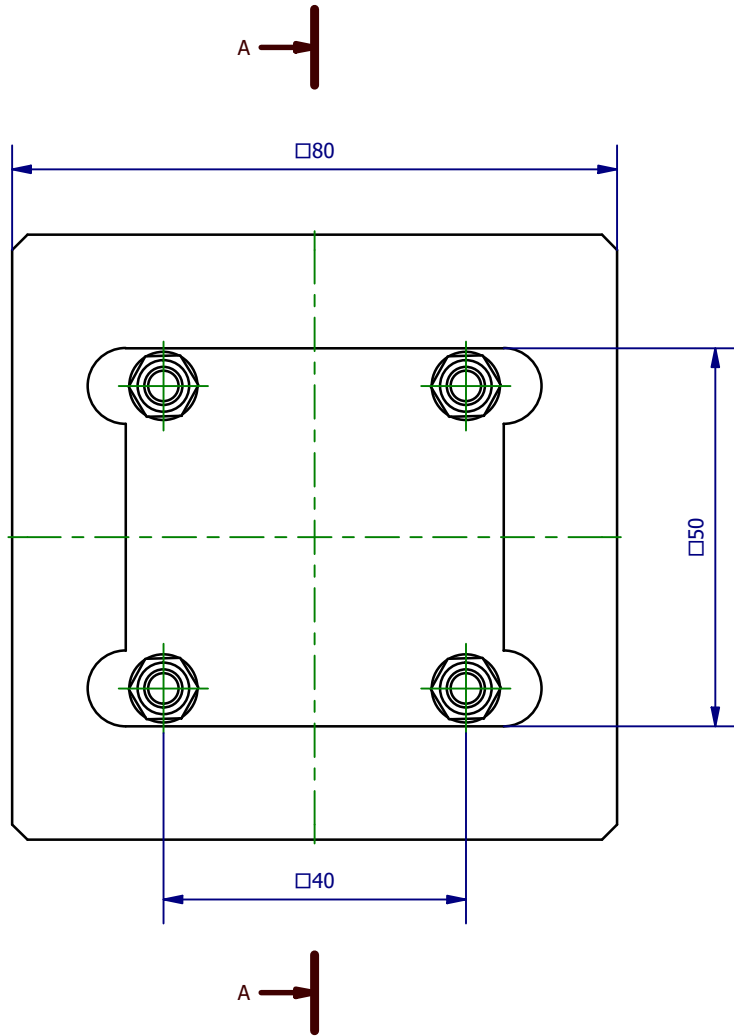


Weitergabe sowie Vervielfältigung dieses Dokuments, Verwertung und Mitteilung seines Inhalts sind verboten, soweit nicht ausdrücklich gestattet. Zuwiderhandlungen verpflichten zu Schadenersatz. Alle Rechte für den Fall der Patent-, Gebrauchsmuster- oder Geschmacksmerkmalregistrierung vorbehalten.



	Hauptwerkstoff: Aluminium	Abmessungen: 80 x 80 x 16 mm	Gewicht: 0,107 kg
Kurzbezeichnung:  <p style="text-align: center;">ADU 80</p>		ASS Maschinenbau GmbH Klef 2 D-51491 Overath +49 2206/90547-0 <a href="http://www.ass-automation.com">www.ass-automation.com</a>	
Artikel-Nr.:  <p style="text-align: center;">1-437-03-00</p>			
Änderungsdatum: 06.04.2020		ASS behält sich Änderungen im Zuge der technischen Weiterentwicklung vor.	