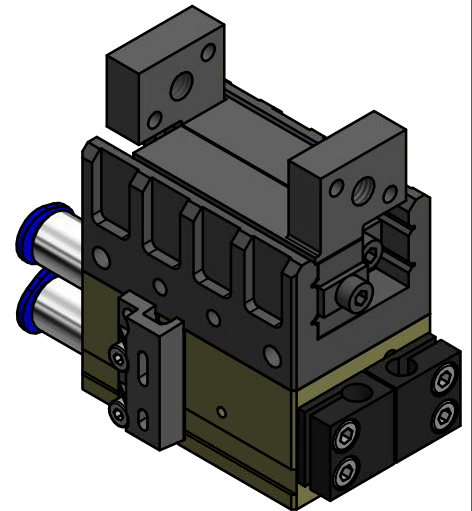
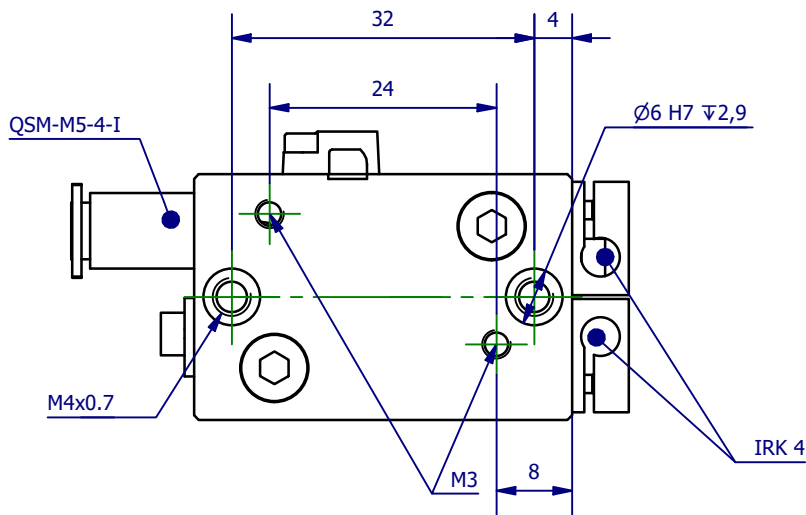
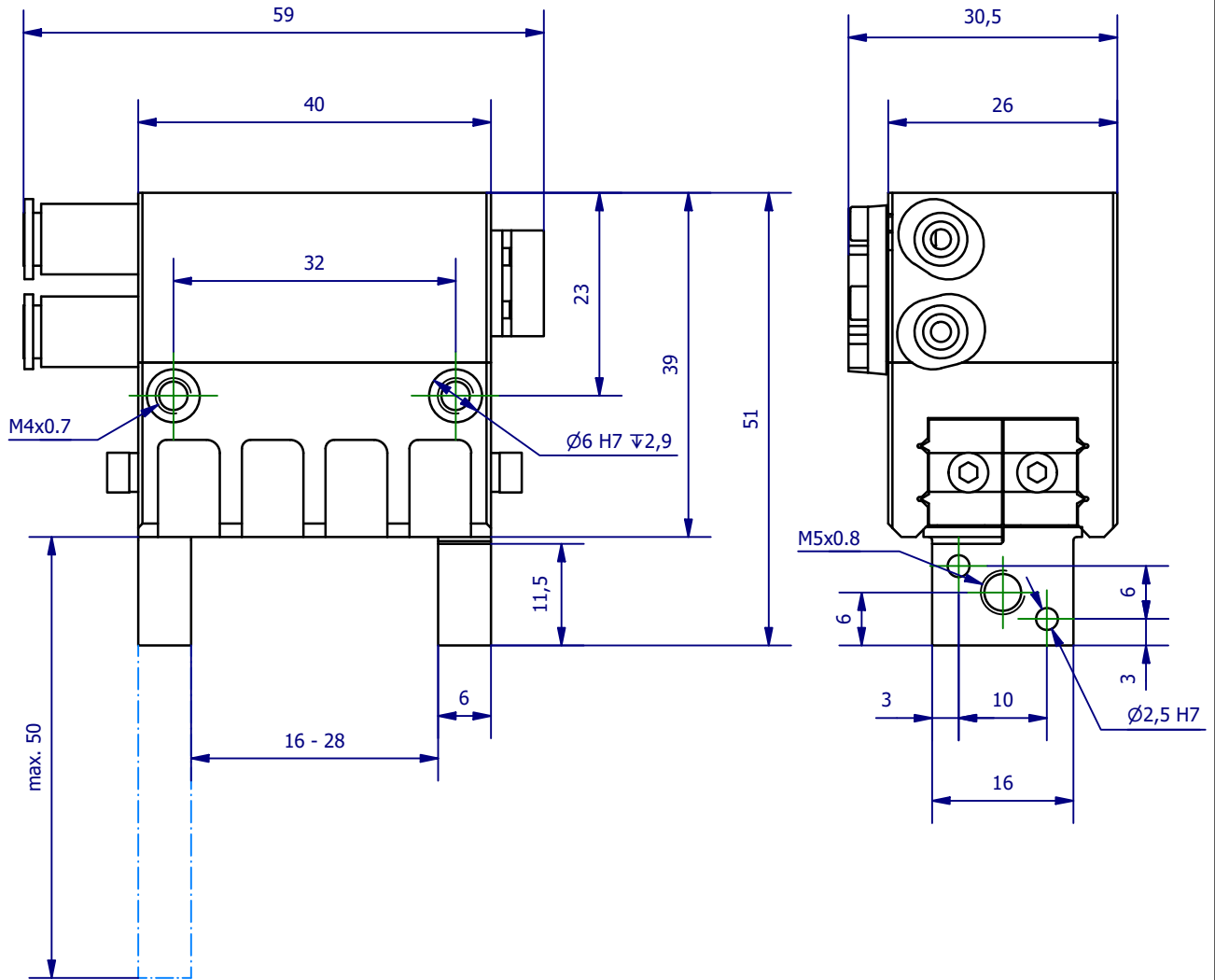


Weitergabe sowie Vervielfältigung dieses Dokuments, Verwertung und Mitteilung seines Inhalts sind verboten, soweit nicht ausdrücklich gestattet. Zuwiderhandlungen verpflichten zu Schadenersatz. Alle Rechte für den Fall der Patent-, Gebrauchsmuster- oder Geschmacksmerkmalregistrierung vorbehalten.



	Hauptwerkstoff:	Abmessungen: 59 x 30,5 x 51 mm	Gewicht: 0,190 kg
Kurzbezeichnung: PGR-plus 40		<p>ASS Maschinenbau GmbH Klef 2 D-51491 Overath +49 2206/90547-0 www.ass-automation.com</p>	
Artikel-Nr.: 1-430-12-00-1			
Änderungsdatum: 08.06.2020		ASS behält sich Änderungen im Zuge der technischen Weiterentwicklung vor.	