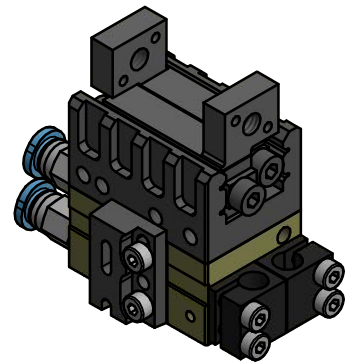
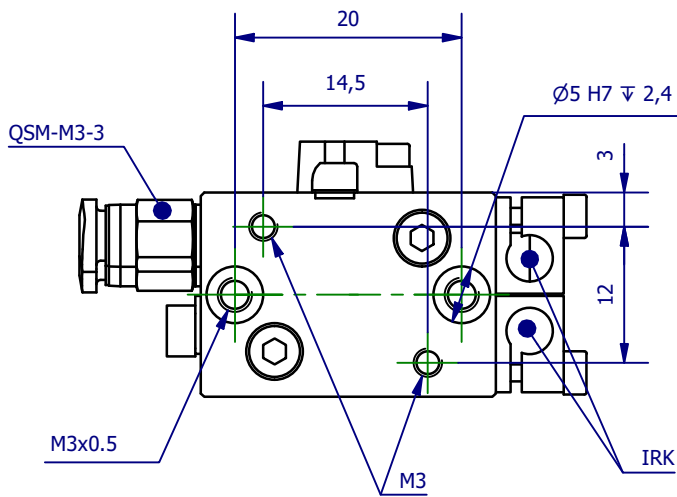
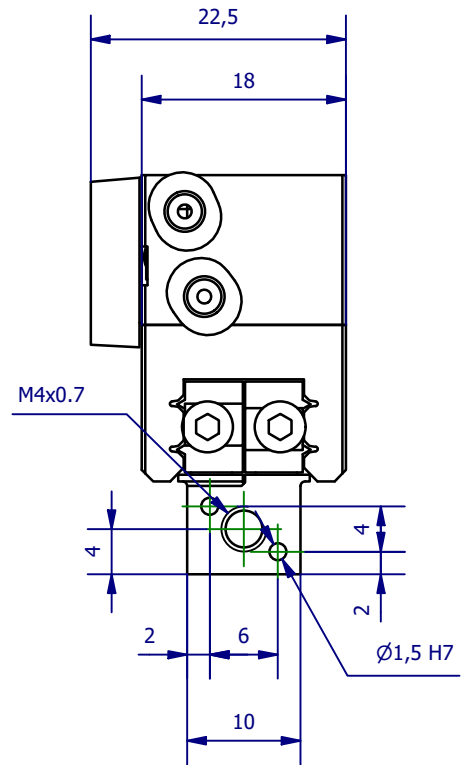
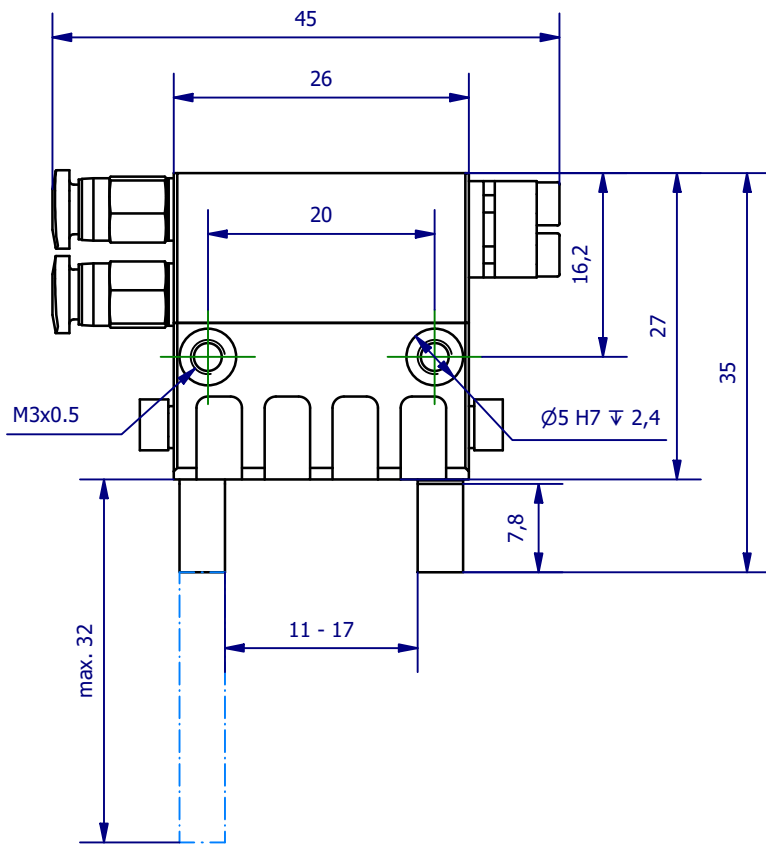



Weitergabe sowie Vervielfältigung dieses Dokuments, Verwertung und Mitteilung seines Inhalts sind verboten, soweit nicht ausdrücklich gestattet. Zuwiderhandlungen verpflichten zu Schadenersatz. Alle Rechte für den Fall der Patent-, Gebrauchsmuster- oder Geschmacksmerkmalregistrierung vorbehalten.



	Hauptwerkstoff:	Abmessungen: 45 x 35 x 22,5 mm	Gewicht: 0,062 kg
Kurzbezeichnung: PGR-plus 25		 <p>ASS Maschinenbau GmbH Klef 2 D-51491 Overath +49 2206/90547-0 www.ass-automation.com</p>	
Artikel-Nr.: 1-430-06-00-1			
Änderungsdatum: 08.06.2020		ASS behält sich Änderungen im Zuge der technischen Weiterentwicklung vor.	