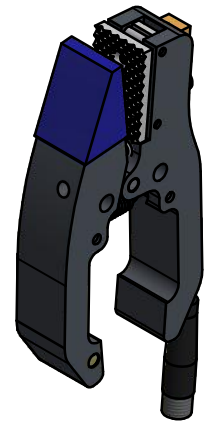
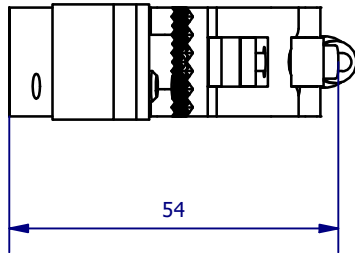
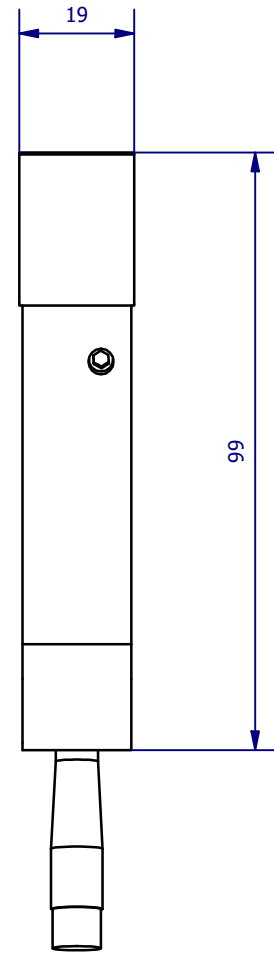
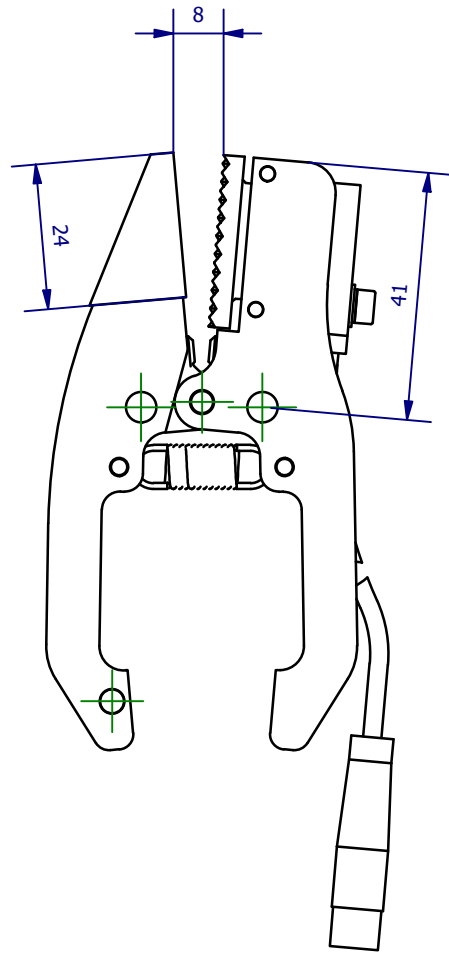



Weitergabe sowie Vervielfältigung dieses Dokuments, Verwertung und Mitteilung seines Inhalts sind verboten, soweit nicht ausdrücklich gestattet. Zuwiderhandlungen verpflichten zu Schadenersatz. Alle Rechte für den Fall der Patent-, Gebrauchsmuster- oder Geschmacksustereintragung vorbehalten.



| | | | |
|---|------------------------|--|--------------------------|
| | Hauptwerkstoff: | Abmessungen: 99 x 54 x 19 mm | Gewicht: 0,131 kg |
| Kurzbezeichnung: GRZ 25 BP EP,CS,I | |  <p>ASS Maschinenbau GmbH Klef 2 D-51491 Overath +49 2206/90547-0 www.ass-automation.com</p> | |
| Artikel-Nr.: 1-421-93-00 | | | |
| Änderungsdatum: 07.09.2020 | | ASS behält sich Änderungen im Zuge der technischen Weiterentwicklung vor. | |