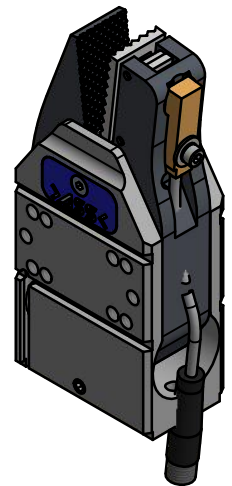
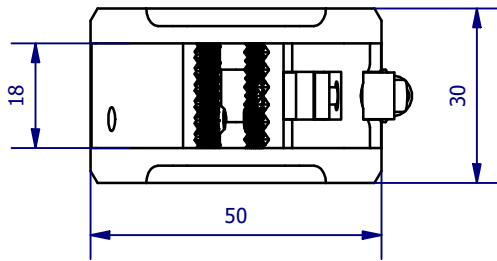
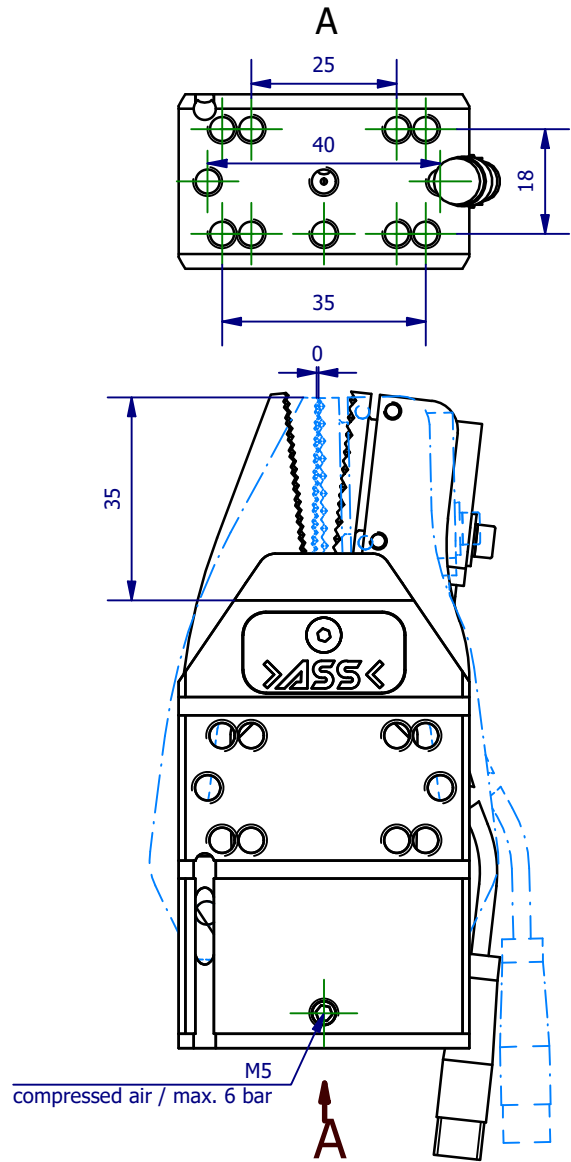
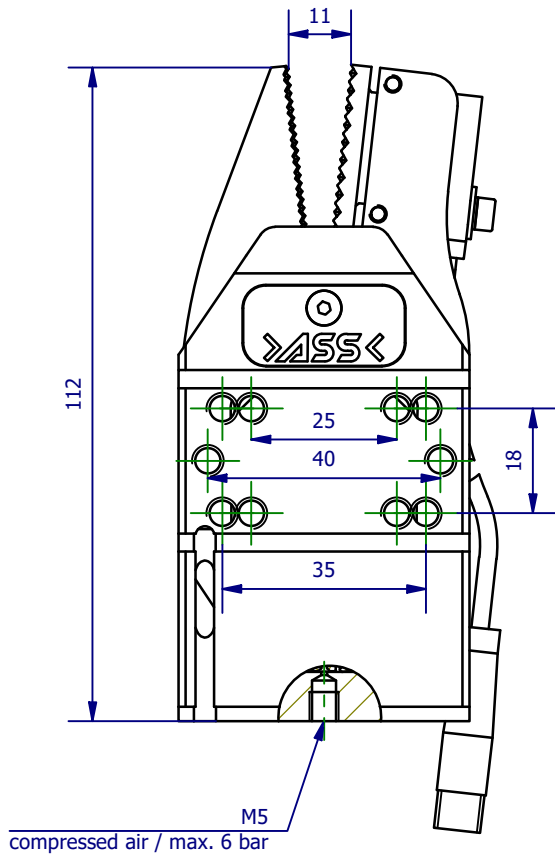


Weitergabe sowie Vervielfältigung dieses Dokuments, Verwertung und Mitteilung seines Inhalts sind verboten, soweit nicht ausdrücklich gestattet. Zuwiderhandlungen verpflichten zu Schadenersatz. Alle Rechte für den Fall der Patent-, Gebrauchsmuster- oder Geschmacksmerkmalregistrierung vorbehalten.



	Hauptwerkstoff:	Abmessungen: 112 x 50 x 30 mm	Gewicht: 0,307 kg
Kurzbezeichnung: GRZ 25 R,CS,I		<p>ASS Maschinenbau GmbH Klef 2 D-51491 Overath +49 2206/90547-0 www.ass-automation.com</p>	
Artikel-Nr.: 1-421-30-00			
Änderungsdatum: 01.09.2020		ASS behält sich Änderungen im Zuge der technischen Weiterentwicklung vor.	