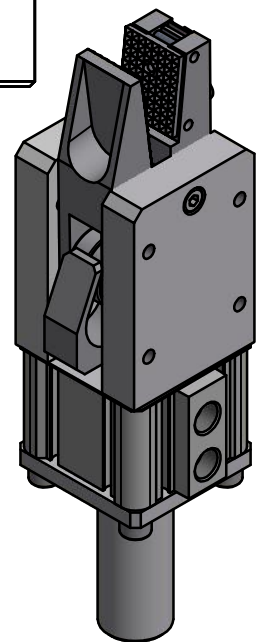
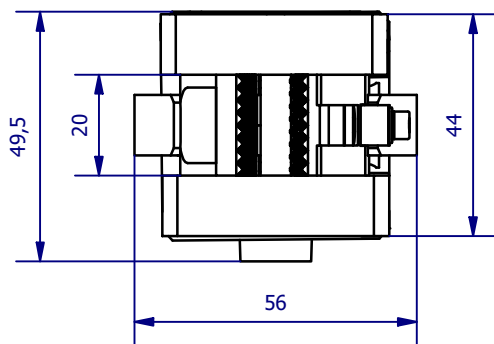
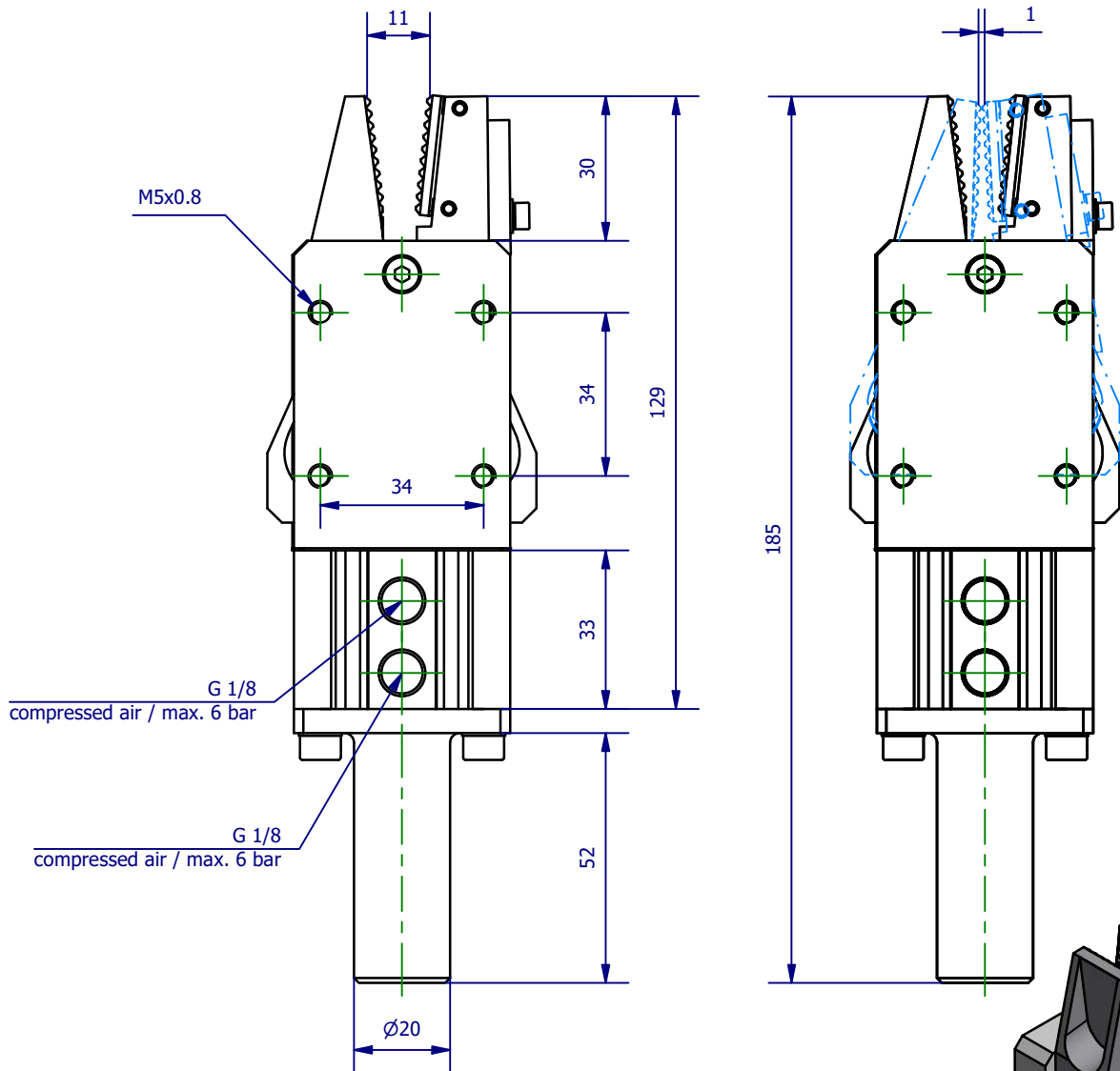


Weitergabe sowie Vervielfältigung dieses Dokuments, Verwertung und Mitteilung seines Inhalts sind verboten, soweit nicht ausdrücklich gestattet. Zuwiderhandlungen verpflichten zu Schadenersatz. Alle Rechte für den Fall der Patent-, Gebrauchsmuster- oder Geschmacksustereintragung vorbehalten.



	Hauptwerkstoff:	Abmessungen: 185 x 44 x 56 mm	Gewicht: 0,687 kg
Kurzbezeichnung: <div style="text-align: center; font-size: 1.2em;">GRZ 32C</div>		<p style="font-size: 0.8em; margin-top: 10px;"> ASS Maschinenbau GmbH Klef 2 D-51491 Overath +49 2206/90547-0 www.ass-automation.com </p>	
Artikel-Nr.: <div style="text-align: center; font-size: 1.2em;">1-420-06-00</div>			
Änderungsdatum: 04.09.2020		ASS behält sich Änderungen im Zuge der technischen Weiterentwicklung vor.	