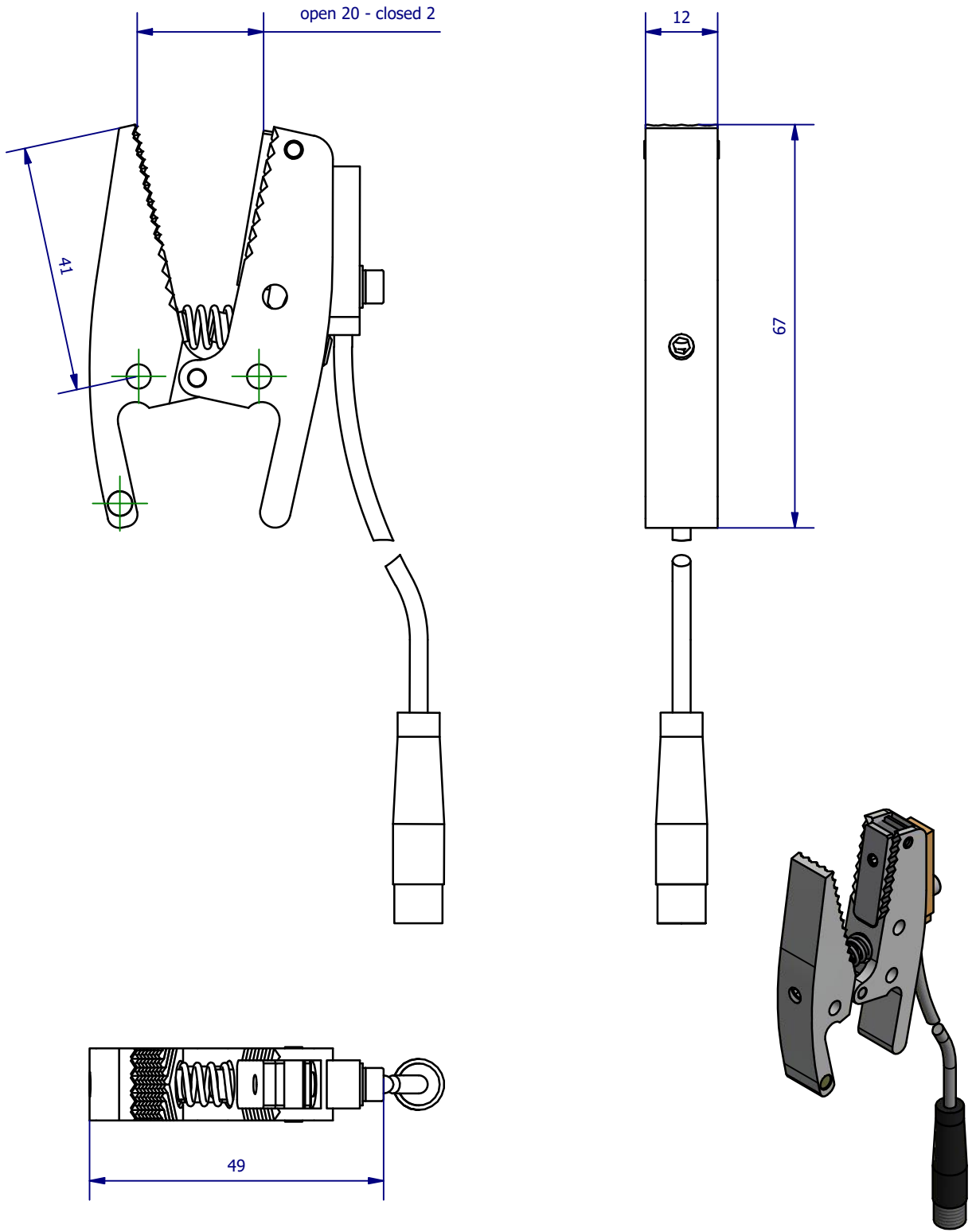



Weitergabe sowie Vervielfältigung dieses Dokuments, Verwertung und Mitteilung seines Inhalts sind verboten, soweit nicht ausdrücklich gestattet. Zuwiderhandlungen verpflichten zu Schadenersatz. Alle Rechte für den Fall der Patent-, Gebrauchsmuster- oder Geschmacksmerkmalregistrierung vorbehalten.



	<b>Hauptwerkstoff:</b>	<b>Abmessungen:</b> 67 x 49 x 12 mm	<b>Gewicht:</b> 0,054 kg
<b>Kurzbezeichnung:</b> <b>GRZ 20 BP R,CS,I</b>		 <p>ASS Maschinenbau GmbH            Klef 2            D-51491 Overath            +49 2206/90547-0  <a href="http://www.ass-automation.com">www.ass-automation.com</a></p>	
<b>Artikel-Nr.:</b> <b>1-417-91-00</b>			
<b>Änderungsdatum:</b> 05.08.2020		ASS behält sich Änderungen im Zuge der technischen Weiterentwicklung vor.	