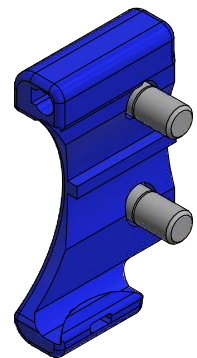
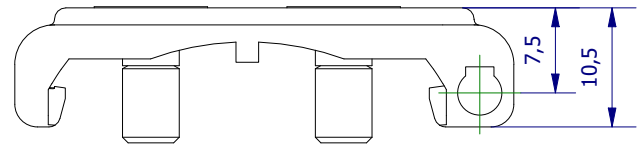
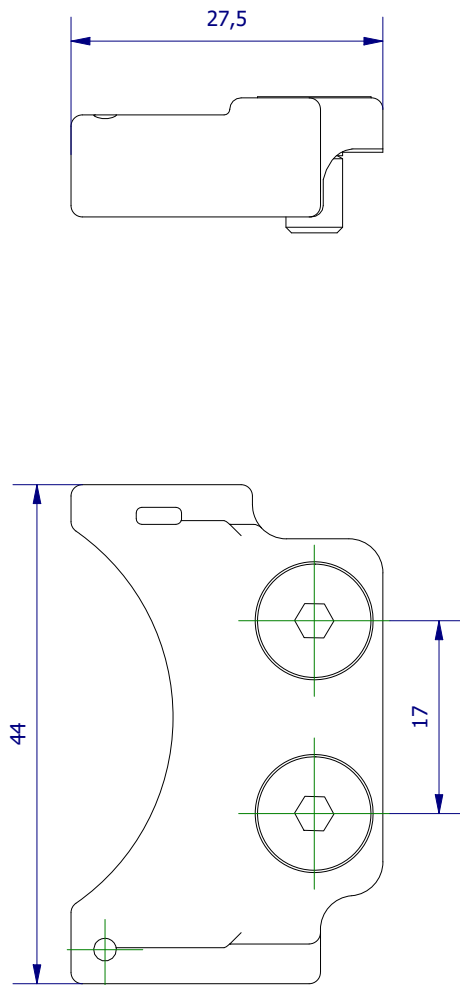
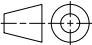



Weitergabe sowie Vervielfältigung dieses Dokuments, Verwertung und Mitteilung seines Inhalts sind verboten, soweit nicht ausdrücklich gestattet. Zuwiderhandlungen verpflichten zu Schadenersatz. Alle Rechte für den Fall der Patent-, Gebrauchsmuster- oder Geschmacksustereintragung vorbehalten.



	Hauptwerkstoff: Polyamid	Abmessungen: 44 x 27,5 x 10,5 mm	Gewicht: 0,008 kg
Kurzbezeichnung: <p style="text-align: center;">SH GRZ 20</p>		 <p style="text-align: right;">ASS Maschinenbau GmbH Klef 2 D-51491 Overath +49 2206/90547-0 www.ass-automation.com</p>	
Artikel-Nr.: <p style="text-align: center;">1-417-04-00</p>			
Änderungsdatum: 09.06.2020		ASS behält sich Änderungen im Zuge der technischen Weiterentwicklung vor.	