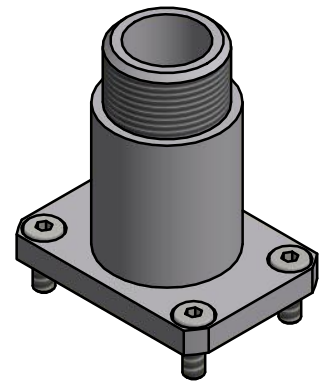
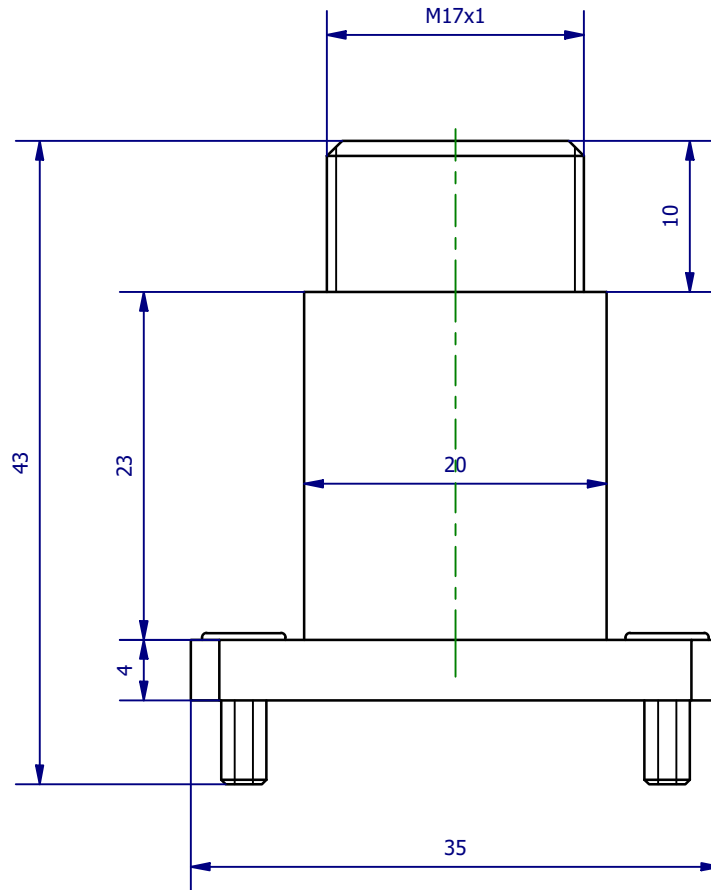
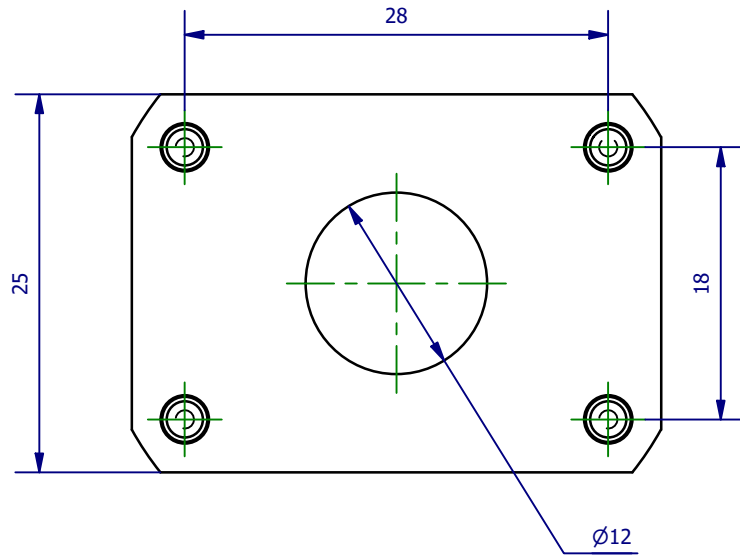



Weitergabe sowie Vervielfältigung dieses Dokuments, Verwertung und Mitteilung seines Inhalts sind verboten, soweit nicht ausdrücklich gestattet. Zuwiderhandlungen verpflichten zu Schadenersatz. Alle Rechte für den Fall der Patent-, Gebrauchsmuster- oder Geschmacksmerkmalregistrierung vorbehalten.



	Hauptwerkstoff: Aluminium	Abmessungen: 43 x 25 x 35 mm	Gewicht: 0,026 kg
Kurzbezeichnung: AD20 GRZ20		 ASS Maschinenbau GmbH Klef 2 D-51491 Overath +49 2206/90547-0 www.ass-automation.com	
Artikel-Nr.: 1-417-02-00			
Änderungsdatum: 09.06.2020		ASS behält sich Änderungen im Zuge der technischen Weiterentwicklung vor.	