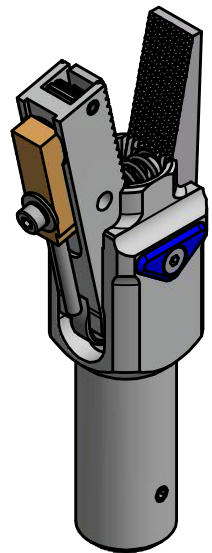
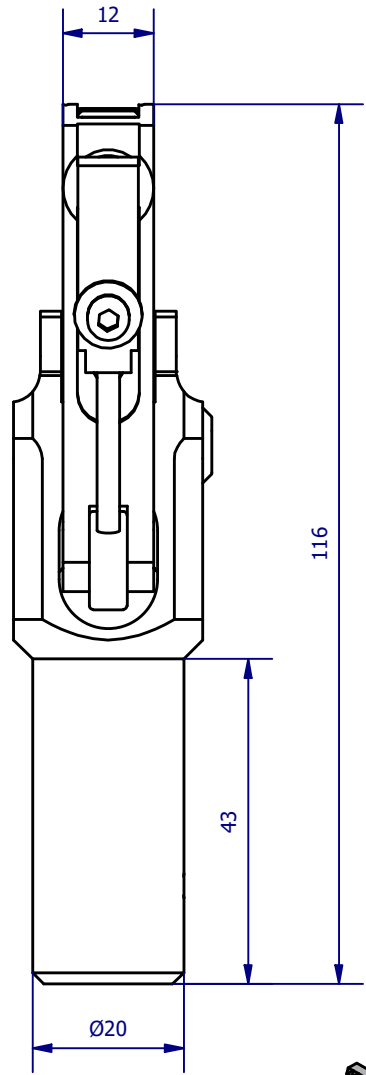
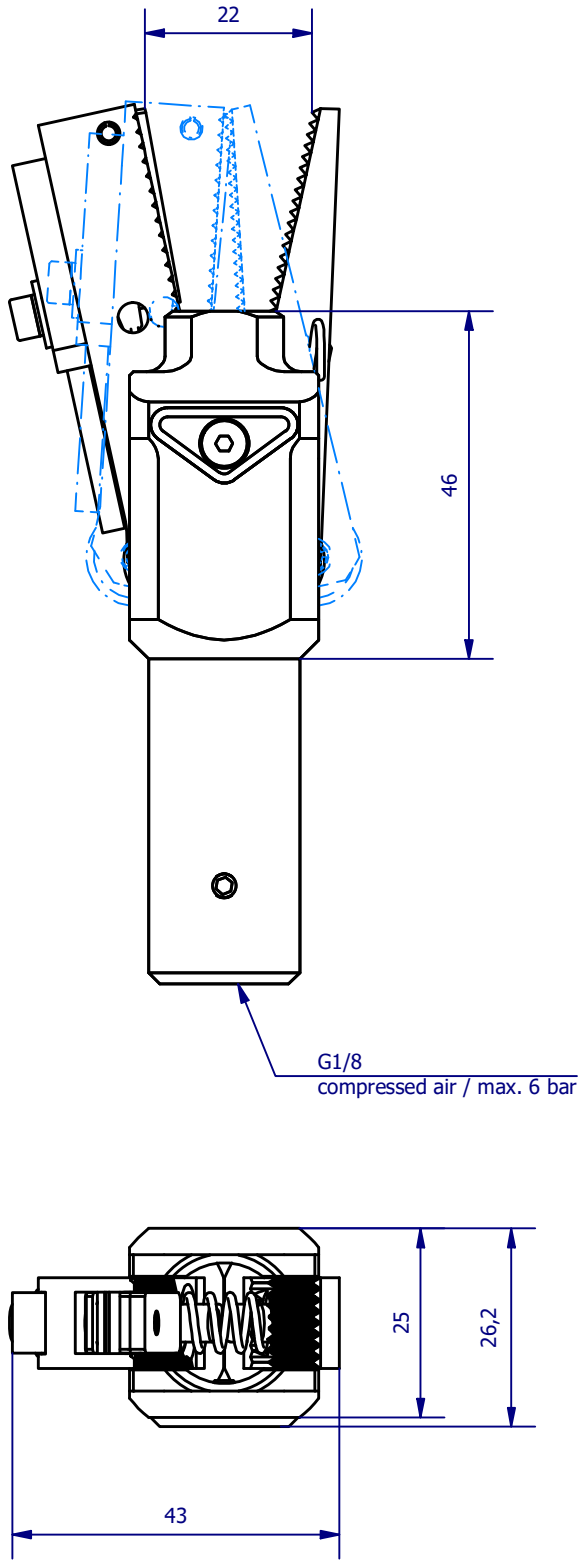



Weitergabe sowie Vervielfältigung dieses Dokuments, Verwertung und Mitteilung seines Inhalts sind verboten, soweit nicht ausdrücklich gestattet. Zuwiderhandlungen verpflichten zu Schadenersatz. Alle Rechte für den Fall der Patent-, Gebrauchsmuster- oder Geschmacksustereintragung vorbehalten.



	<b>Hauptwerkstoff:</b>	<b>Abmessungen:</b> 116 x 43 x 26,2 mm	<b>Gewicht:</b> 0,142 kg
<b>Kurzbezeichnung:</b> GRZ 20-16 RC NPN		 <p>ASS Maschinenbau GmbH          Klef 2          D-51491 Overath          +49 2206/90547-0  <a href="http://www.ass-automation.com">www.ass-automation.com</a></p>	
<b>Artikel-Nr.:</b> 1-415-21-00			
<b>Änderungsdatum:</b> 09.12.2020		ASS behält sich Änderungen im Zuge der technischen Weiterentwicklung vor.	