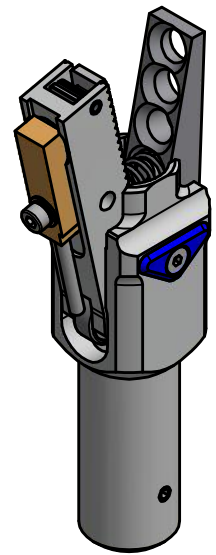
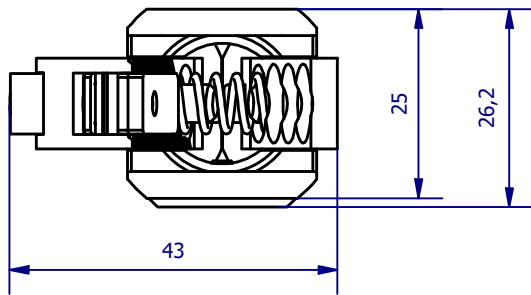
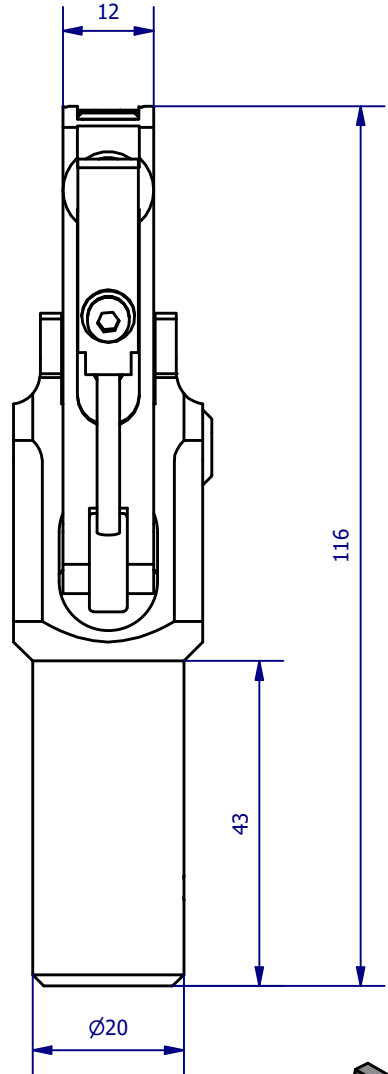
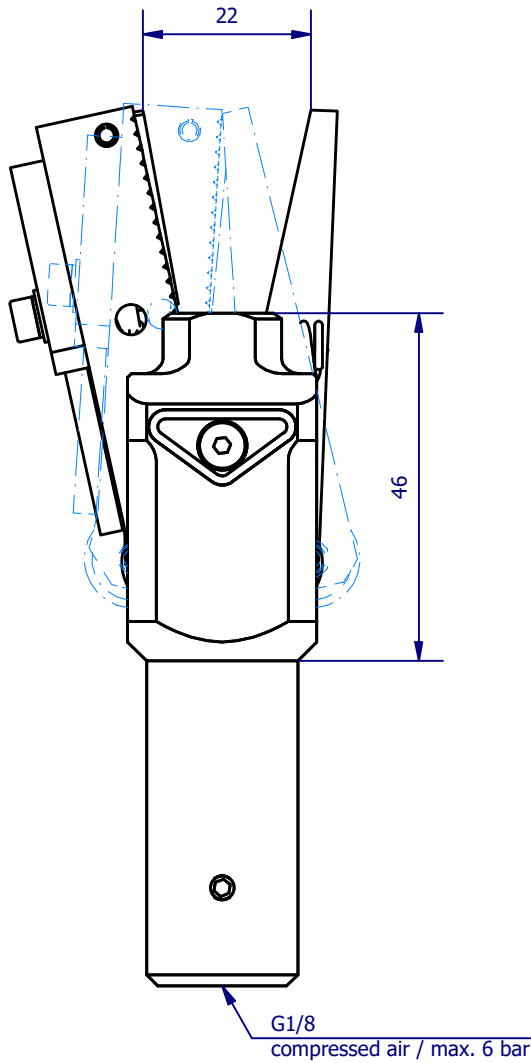



Weitergabe sowie Vervielfältigung dieses Dokuments, Verwertung und Mitteilung seines Inhalts sind verboten, soweit nicht ausdrücklich gestattet. Zuwiderhandlungen verpflichten zu Schadenersatz. Alle Rechte für den Fall der Patent-, Gebrauchsmuster- oder Geschmacksmusterertragung vorbehalten.



	Hauptwerkstoff:	Abmessungen: 116 x 43 x 26,2 mm	Gewicht: 0,161 kg
Kurzbezeichnung: GRZ 20-16 C NPN		 <p>ASS Maschinenbau GmbH Klef 2 D-51491 Overath +49 2206/90547-0 www.ass-automation.com</p>	
Artikel-Nr.: 1-415-16-00			
Änderungsdatum: 09.12.2020		ASS behält sich Änderungen im Zuge der technischen Weiterentwicklung vor.	