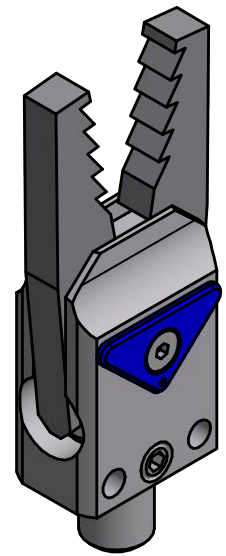
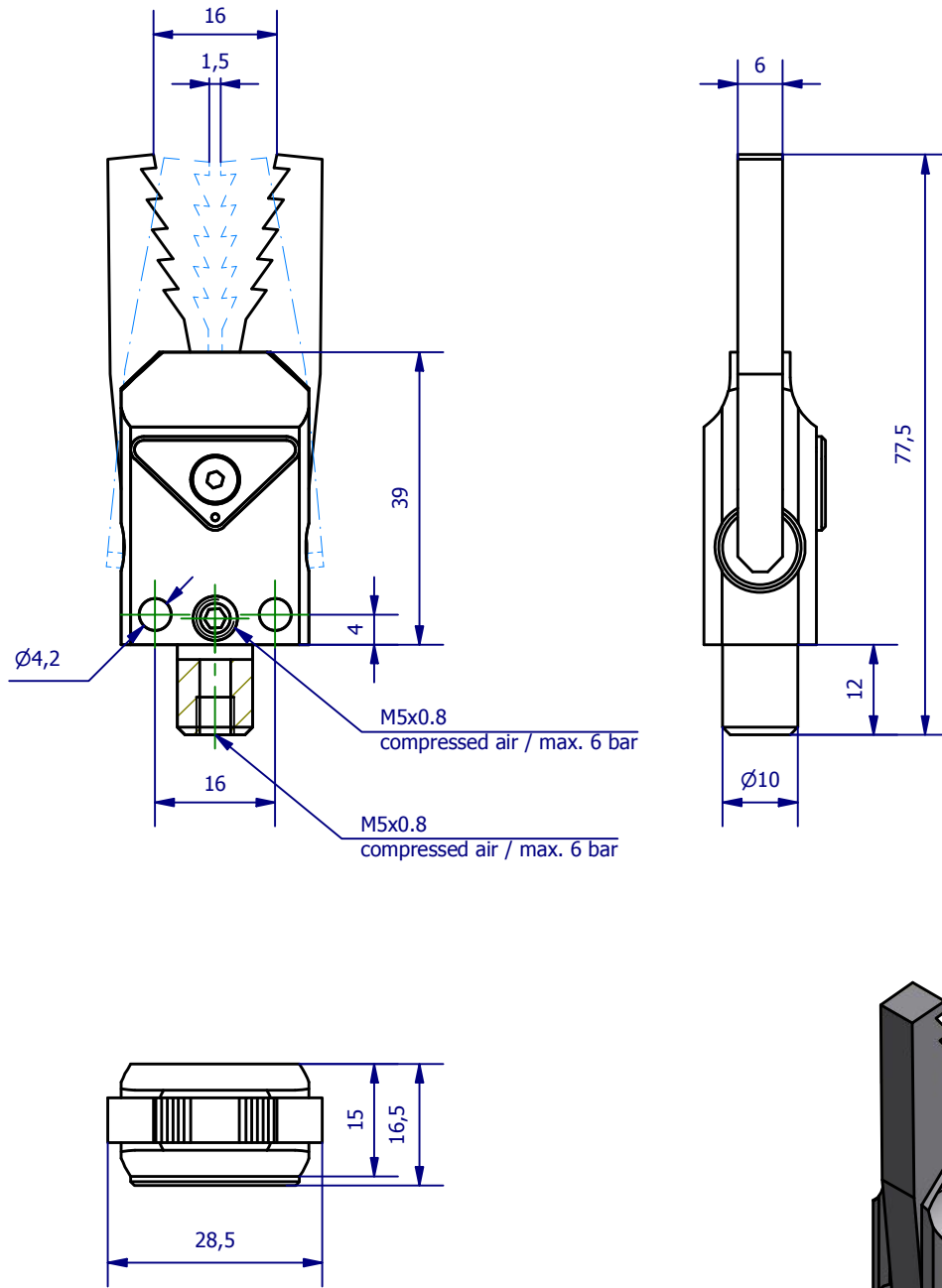



Weitergabe sowie Vervielfältigung dieses Dokuments, Verwertung und Mitteilung seines Inhalts sind verboten, soweit nicht ausdrücklich gestattet. Zuwiderhandlungen verpflichten zu Schadenersatz. Alle Rechte für den Fall der Patent-, Gebrauchtmuster- oder Geschmacksustereintragung vorbehalten.



	<b>Hauptwerkstoff:</b>	<b>Abmessungen:</b> 77,5 x 28,5 x 16,5 mm	<b>Gewicht:</b> 0,080 kg
<b>Kurzbezeichnung:</b> <p style="text-align: center;">GRZ 10-12 S</p>		<div style="text-align: center;">  <p><b>ASS</b> Automations-Systeme</p> </div> <div style="text-align: right; font-size: small;">             ASS Maschinenbau GmbH              Klef 2              D-51491 Overath              +49 2206/90547-0  <a href="http://www.ass-automation.com">www.ass-automation.com</a> </div>	
<b>Artikel-Nr.:</b> <p style="text-align: center;">1-412-35-00</p>			
<b>Änderungsdatum:</b> 13.11.2018		ASS behält sich Änderungen im Zuge der technischen Weiterentwicklung vor.	