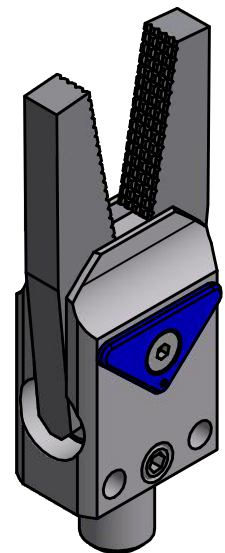
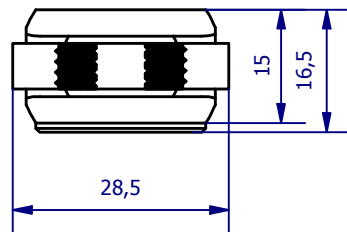
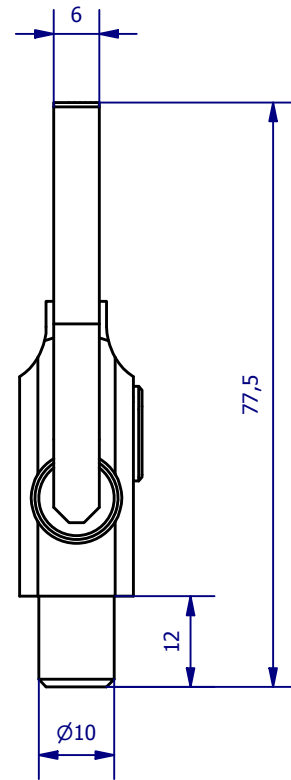
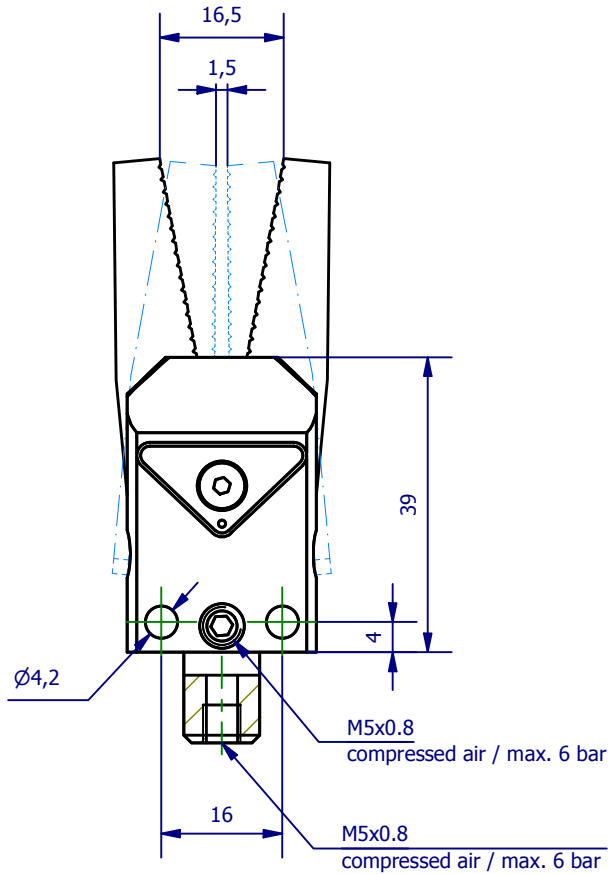



Weitergabe sowie Vervielfältigung dieses Dokuments, Verwertung und Mitteilung seines Inhalts sind verboten, soweit nicht ausdrücklich gestattet. Zuwiderhandlungen verpflichten zu Schadenersatz. Alle Rechte für den Fall der Patent-, Gebrauchsmuster- oder Geschmacksmerkmalregistrierung vorbehalten.



| | | | |
|--|-----------------|---|-------------------|
| | Hauptwerkstoff: | Abmessungen: 77,5 x 28,5 x 16,5 mm | Gewicht: 0,080 kg |
| Kurzbezeichnung: GRZ 10-12 | |  ASS Maschinenbau GmbH Klef 2 D-51491 Overath +49 2206/90547-0 www.ass-automation.com | |
| Artikel-Nr.: 1-412-03-00 | | | |
| Änderungsdatum: 07.11.2018 | | ASS behält sich Änderungen im Zuge der technischen Weiterentwicklung vor. | |