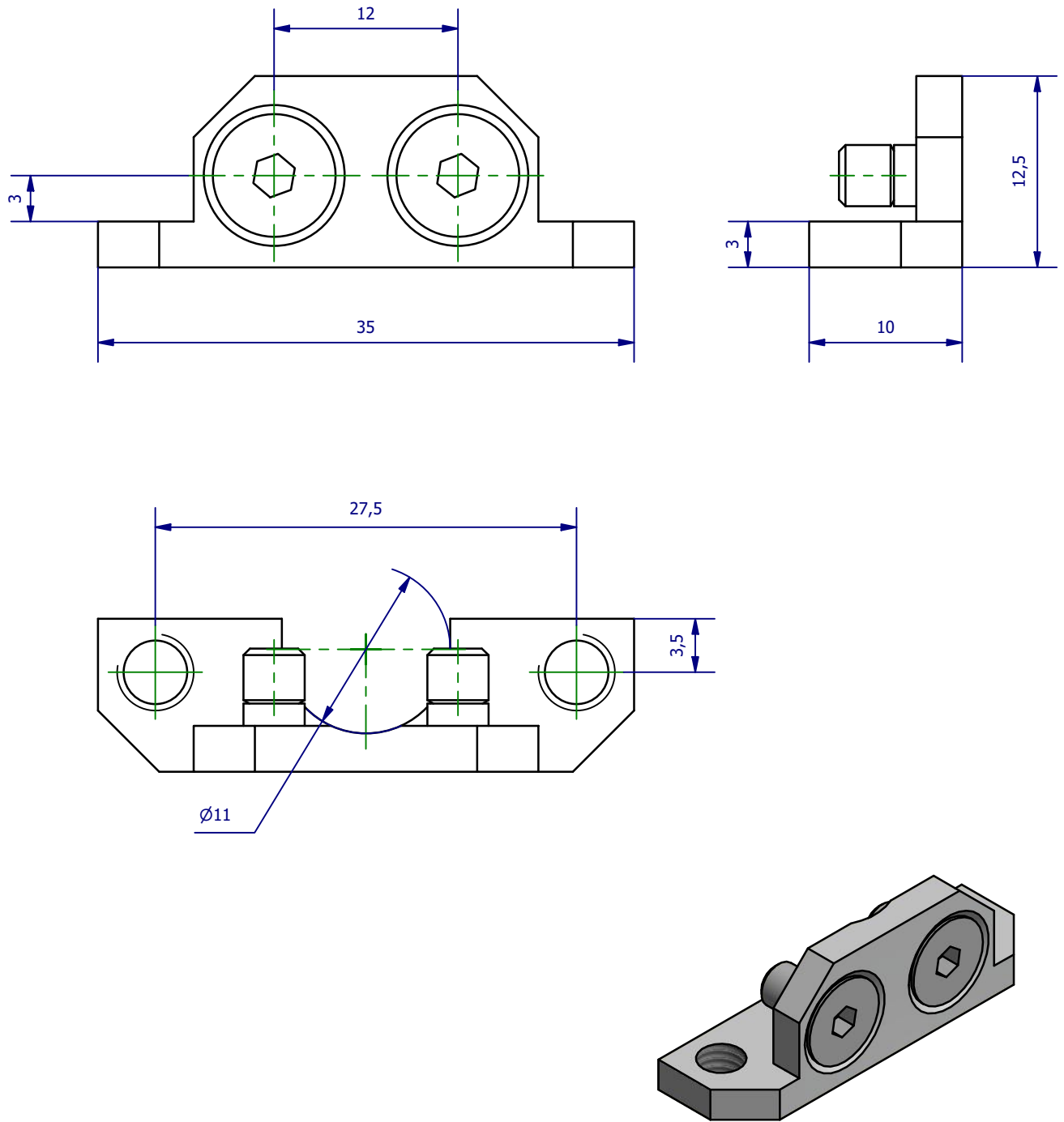
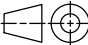



Weitergabe sowie Vervielfältigung dieses Dokuments, Verwertung und Mitteilung seines Inhalts sind verboten, soweit nicht ausdrücklich gestattet. Zuwiderhandlungen verpflichten zu Schadenersatz. Alle Rechte für den Fall der Patent-, Gebrauchsmuster- oder Geschmacksmerkmalrechte vorbehalten.



	Hauptwerkstoff:	Abmessungen: 35 x 12,5 x 10 mm	Gewicht: 0,003 kg
Kurzbezeichnung: AGP GRZ 10-08		 ASS Maschinenbau GmbH Klef 2 D-51491 Overath +49 2206/90547-0 www.ass-automation.com	
Artikel-Nr.: 1-408-90-00			
Änderungsdatum: 18.02.2021		ASS behält sich Änderungen im Zuge der technischen Weiterentwicklung vor.	