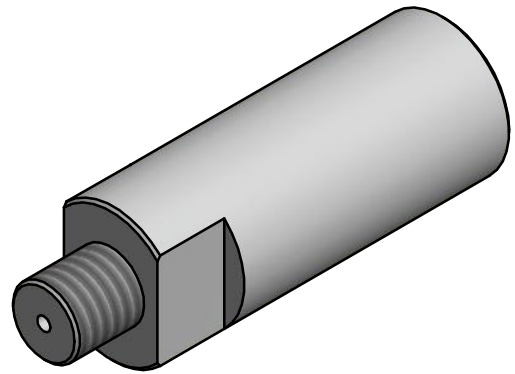
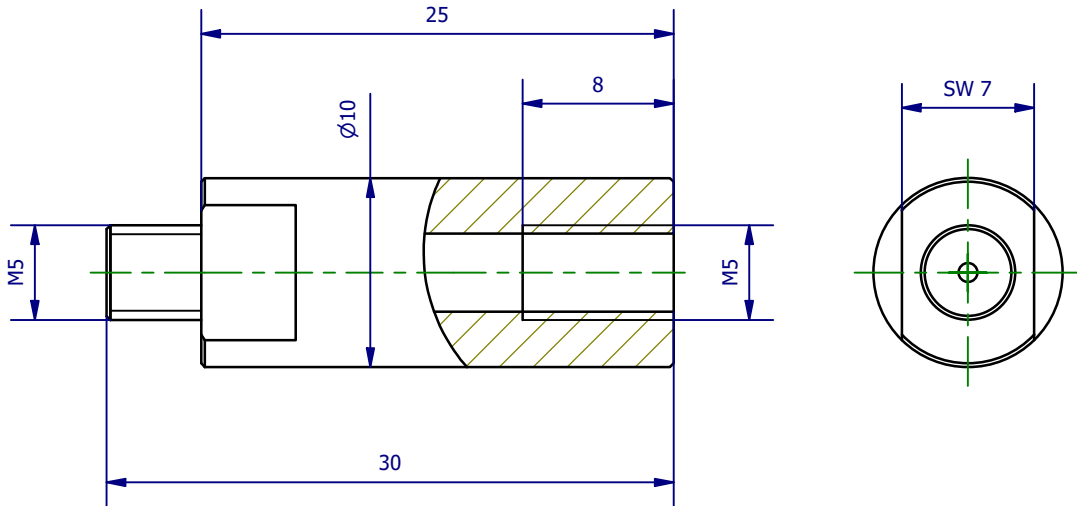


Weitergabe sowie Vervielfältigung dieses Dokuments, Verwertung und Mitteilung seines Inhalts sind verboten, soweit nicht ausdrücklich gestattet. Zuwiderhandlungen verpflichten zu Schadenersatz. Alle Rechte für den Fall der Patent-, Gebrauchsmuster- oder Geschmacksustereintragung vorbehalten.



	Hauptwerkstoff: Aluminium	Abmessungen: Ø10 x 30 mm	Gewicht: 0,005 kg
Kurzbezeichnung: VL-U-25-GRZ-10		 <p>ASS Maschinenbau GmbH Klef 2 D-51491 Overath +49 2206/90547-0 www.ass-automation.com</p>	
Artikel-Nr.: 1-408-70-00			
Änderungsdatum: 18.02.2021		ASS behält sich Änderungen im Zuge der technischen Weiterentwicklung vor.	