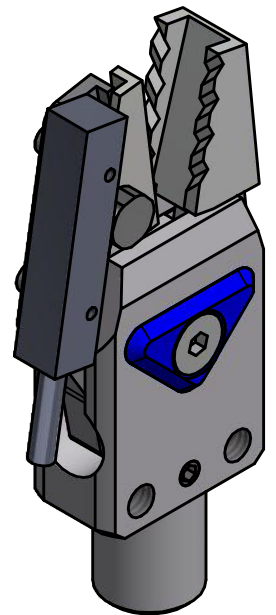
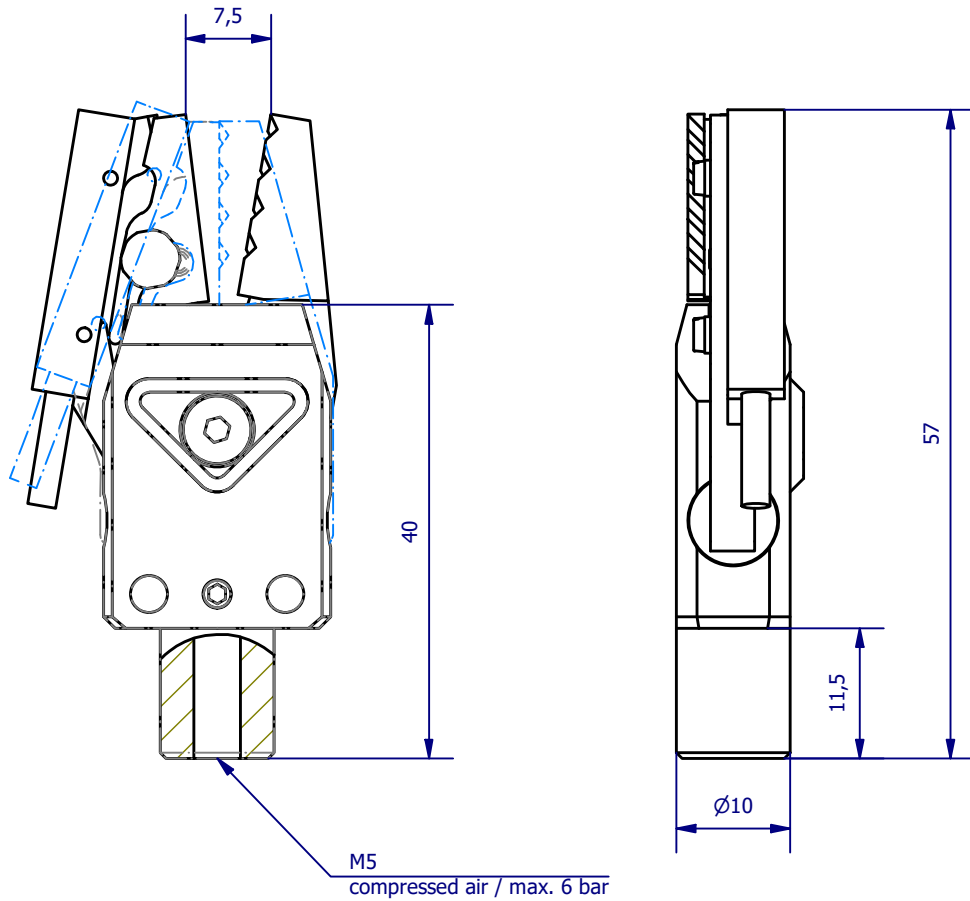
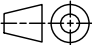



Weitergabe sowie Vervielfältigung dieses Dokuments, Verwertung und Mitteilung seines Inhalts sind verboten, soweit nicht ausdrücklich gestattet. Zuwiderhandlungen verpflichten zu Schadenersatz. Alle Rechte für den Fall der Patent-, Gebrauchsmuster- oder Geschmacksmerkmalregistrierung vorbehalten.



	<b>Hauptwerkstoff:</b>	<b>Abmessungen:</b> 57 x 27 x 11 mm	<b>Gewicht:</b> 0,051 kg
<b>Kurzbezeichnung:</b> Angusskontr, Weichkomponenten		 <p style="text-align: right;">           ASS Maschinenbau GmbH            Klef 2            D-51491 Overath            +49 2206/90547-0  <a href="http://www.ass-automation.com">www.ass-automation.com</a> </p>	
<b>Artikel-Nr.:</b> 1-408-20-00			
<b>Änderungsdatum:</b> 09.12.2020		ASS behält sich Änderungen im Zuge der technischen Weiterentwicklung vor.	