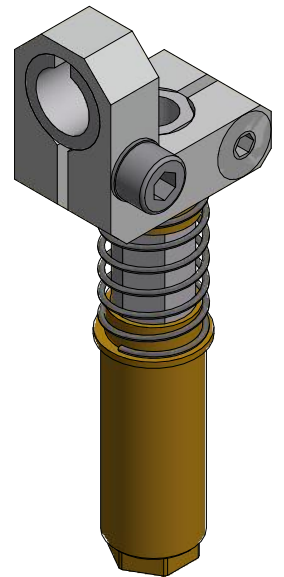
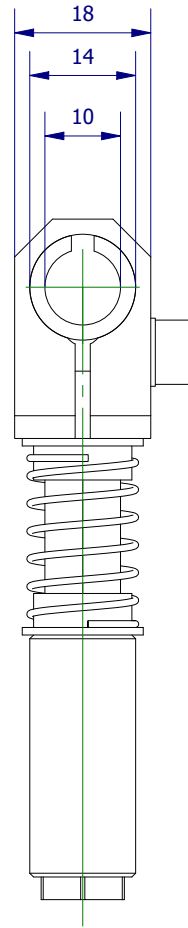
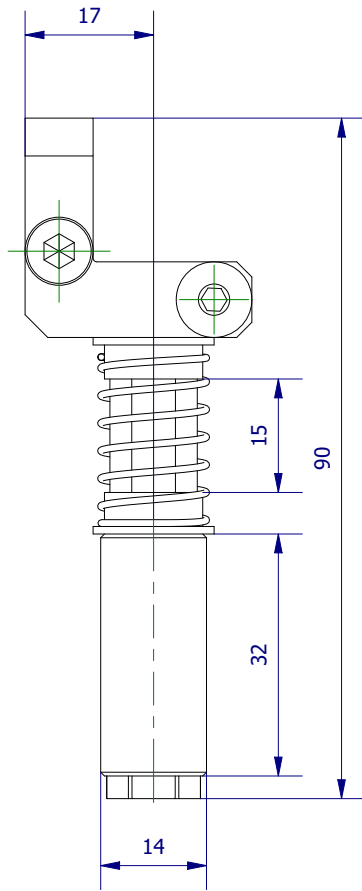
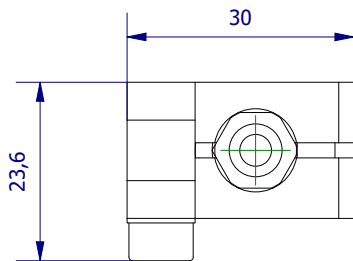



Weitergabe sowie Vervielfältigung dieses Dokuments, Verwertung und Mitteilung seines Inhalts sind verboten, soweit nicht ausdrücklich gestattet. Zuwiderhandlungen verpflichten zu Schadenersatz. Alle Rechte für den Fall der Patent-, Gebrauchsmuster- oder Geschmacksustereintragung vorbehalten.



	<b>Hauptwerkstoff:</b>	<b>Abmessungen:</b> 90 x 23,6 x 30 mm	<b>Gewicht:</b> 0,056 kg
<b>Kurzbezeichnung:</b> GGG 90 14-10-15		 ASS Maschinenbau GmbH Klef 2 D-51491 Overath +49 2206/90547-0 <a href="http://www.ass-automation.com">www.ass-automation.com</a>	
<b>Artikel-Nr.:</b> 1-364-09-00			
<b>Änderungsdatum:</b> 09.06.2020		ASS behält sich Änderungen im Zuge der technischen Weiterentwicklung vor.	