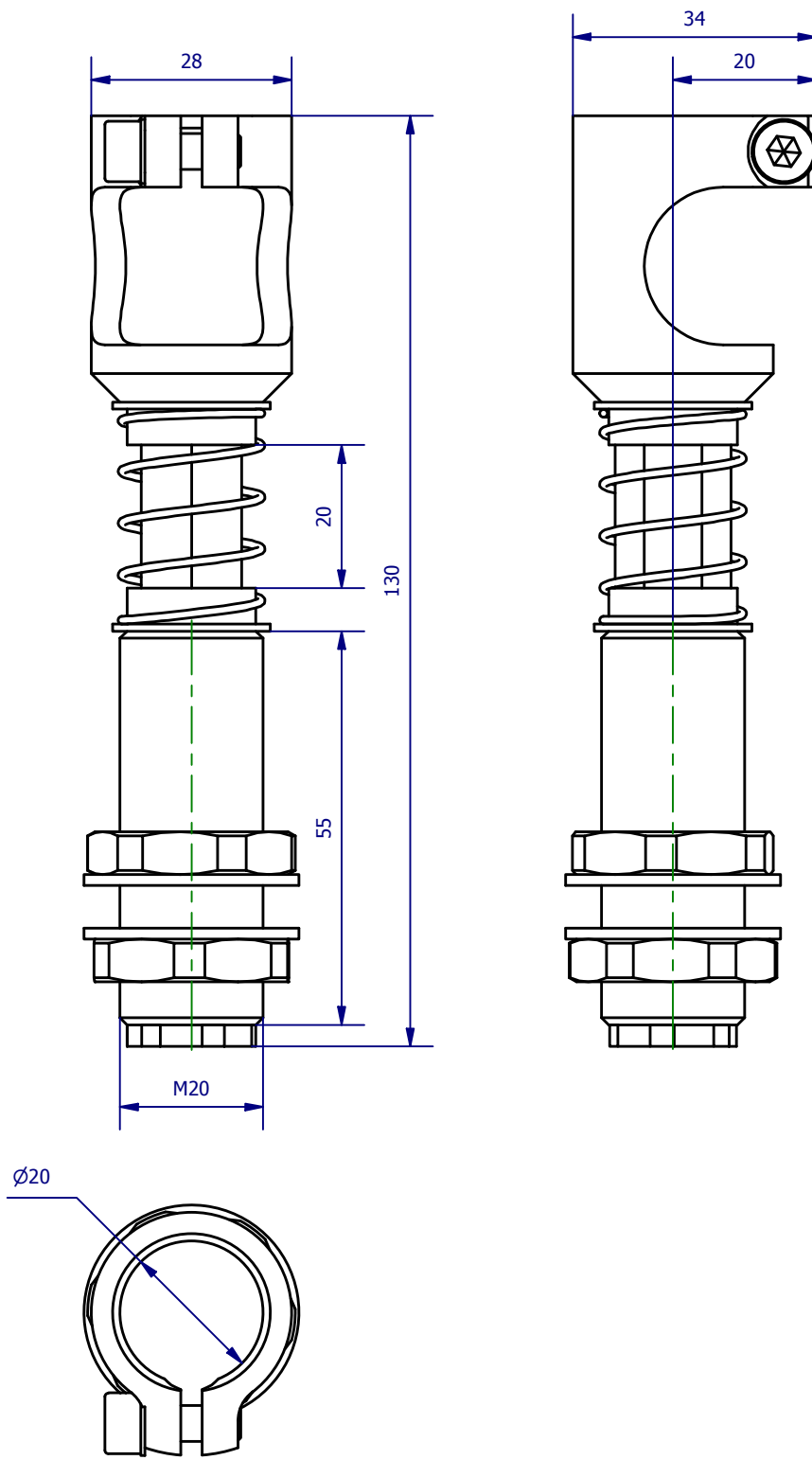



Weitergabe sowie Vervielfältigung dieses Dokuments, Verwertung und Mitteilung seines Inhalts sind verboten, soweit nicht ausdrücklich gestattet. Zuwiderhandlungen verpflichten zu Schadenersatz. Alle Rechte für den Fall der Patent-, Gebrauchsmuster- oder Geschmacksmusterertragung vorbehalten.



	<b>Hauptwerkstoff:</b>	<b>Abmessungen:</b> 130 x 34 x 28 mm	<b>Gewicht:</b> 0,156 kg
<b>Kurzbezeichnung:</b> GGG M20-20-20		 <p>ASS Maschinenbau GmbH Klef 2 D-51491 Overath +49 2206/90547-0 www.ass-automation.com</p>	
<b>Artikel-Nr.:</b> 1-363-24-00			
<b>Änderungsdatum:</b> 06.11.2018		ASS behält sich Änderungen im Zuge der technischen Weiterentwicklung vor.	