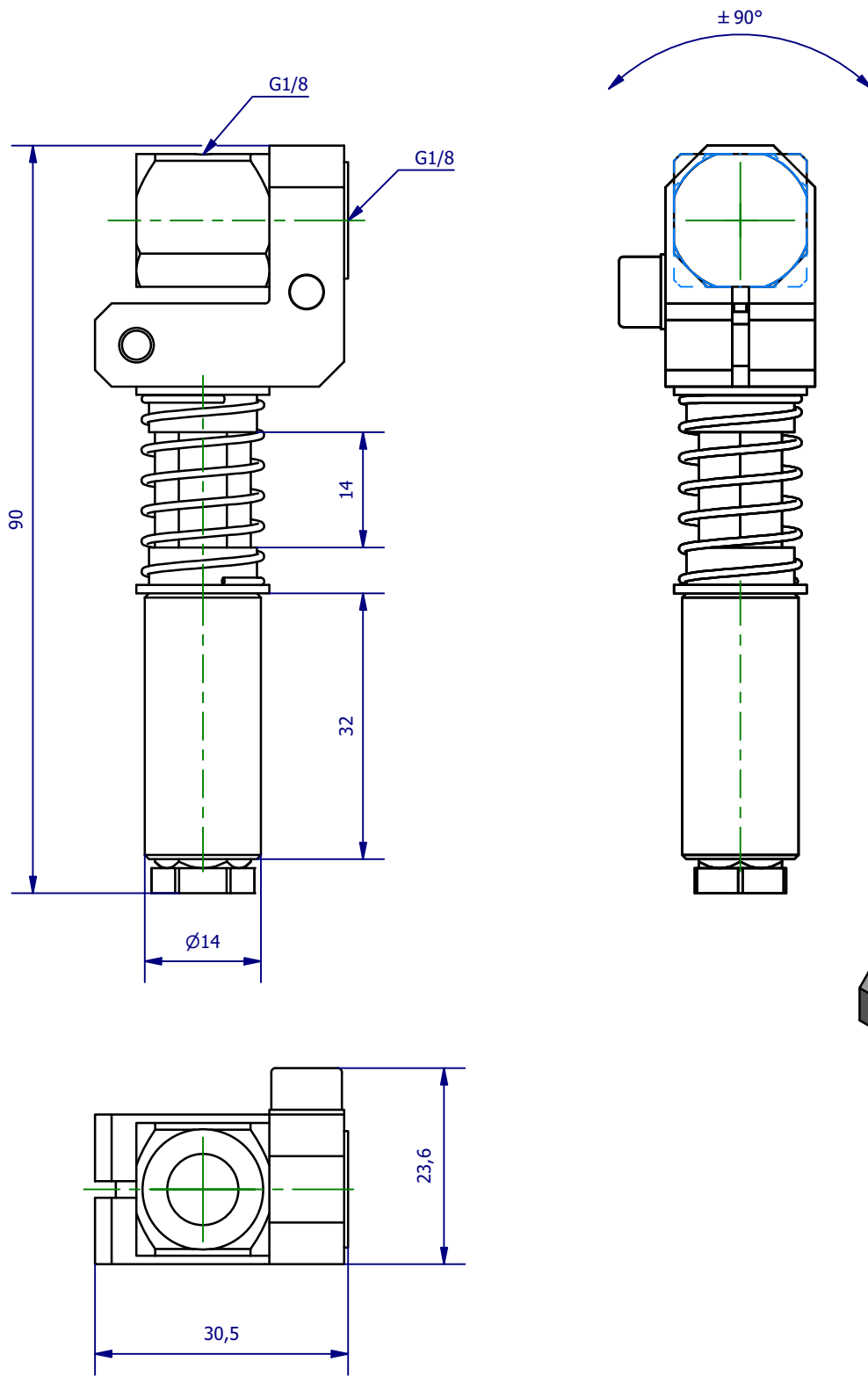
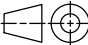



Weitergabe sowie Vervielfältigung dieses Dokuments, Verwertung und Mitteilung seines Inhalts sind verboten, soweit nicht ausdrücklich gestattet. Zuwiderhandlungen verpflichten zu Schadenersatz. Alle Rechte für den Fall der Patent-, Gebrauchsmuster- oder Geschmacksmerkmalrechte vorbehalten.



	<b>Hauptwerkstoff:</b>	<b>Abmessungen:</b> 90 x 23,6 x 30,5 kg	<b>Gewicht:</b> 0,064 kg
<b>Kurzbezeichnung:</b> <b>GGG 14-1/8-1/8-15</b>		 <p style="text-align: right;">             ASS Maschinenbau GmbH              Klef 2              D-51491 Overath              +49 2206/90547-0  <a href="http://www.ass-automation.com">www.ass-automation.com</a> </p>	
<b>Artikel-Nr.:</b> <b>1-360-09-00</b>			
<b>Änderungsdatum:</b> 22.07.2020		ASS behält sich Änderungen im Zuge der technischen Weiterentwicklung vor.	