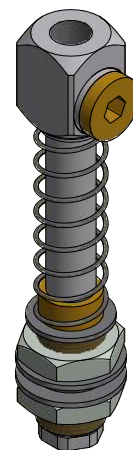
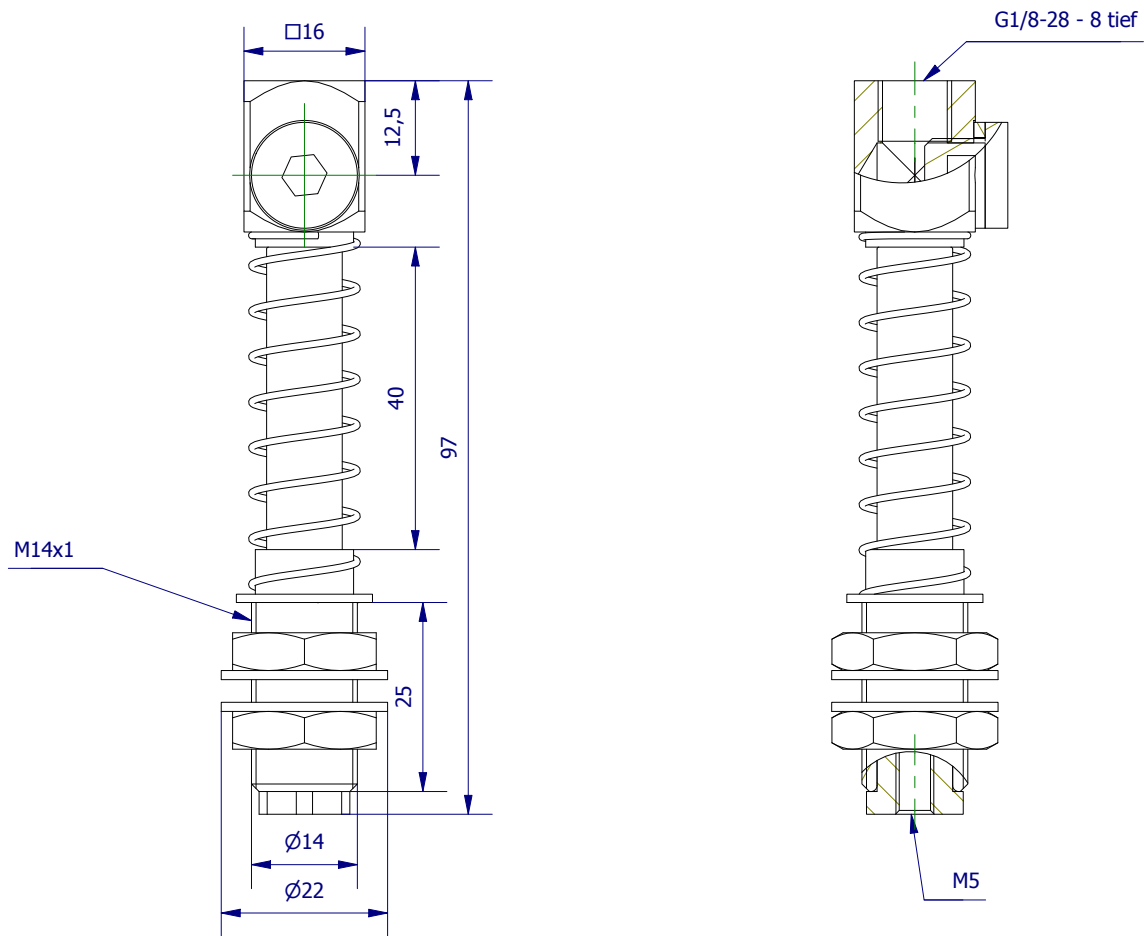


Weitergabe sowie Vervielfältigung dieses Dokuments, Verwertung und Mitteilung seines Inhalts sind verboten, soweit nicht ausdrücklich gestattet. Zuwiderhandlungen verpflichten zu Schadenersatz. Alle Rechte für den Fall der Patent-, Gebrauchsmuster- oder Geschmacksustereintragung vorbehalten.



	<b>Hauptwerkstoff:</b>	<b>Abmessungen:</b> 97 x 22 x 22 mm	<b>Gewicht:</b> 0,061 kg
<b>Kurzbezeichnung:</b> <b>GAF U M 14-1/8-1/8-40</b>		 <p data-bbox="1265 1895 1509 2018">           ASS Maschinenbau GmbH            Klef 2            D-51491 Overath            +49 2206/90547-0            www.ass-automation.com         </p>	
<b>Artikel-Nr.:</b> <b>1-356-12-00</b>			
<b>Änderungsdatum:</b> 29.11.2018		ASS behält sich Änderungen im Zuge der technischen Weiterentwicklung vor.	