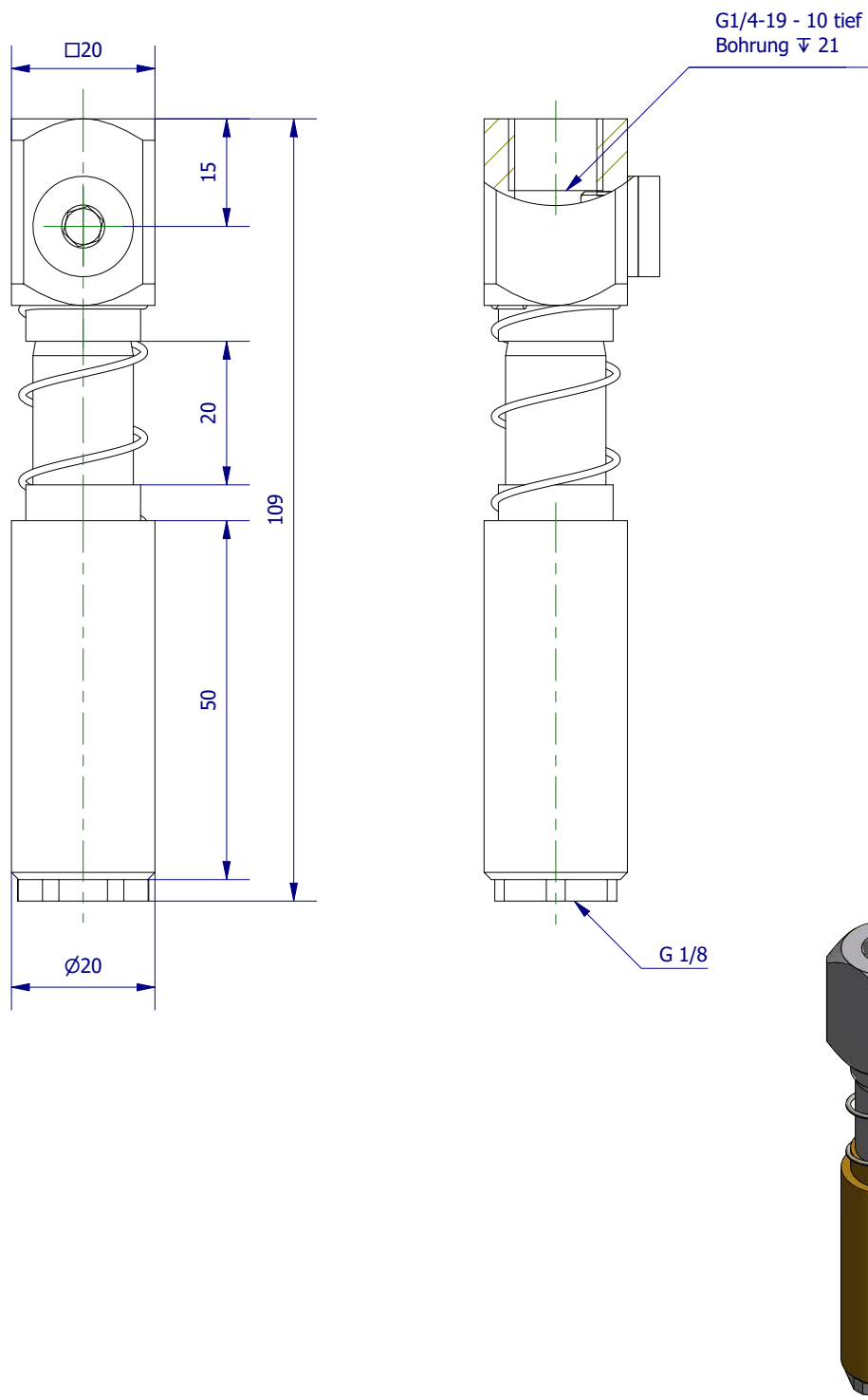



Weitergabe sowie Vervielfältigung dieses Dokuments, Verwertung und Mitteilung seines Inhalts sind verboten, soweit nicht ausdrücklich gestattet. Zuwiderhandlungen verpflichten zu Schadenersatz. Alle Rechte für den Fall der Patent-, Gebrauchsmuster- oder Geschmacksmerkmalregistrierung vorbehalten.



	Hauptwerkstoff:	Abmessungen: 109 x 20 x 20 mm	Gewicht: 0,116 mm
Kurzbezeichnung: GAF U 20-1/4-1/8-20		 <p>ASS Maschinenbau GmbH Klef 2 D-51491 Overath +49 2206/90547-0 www.ass-automation.com</p>	
Artikel-Nr.: 1-356-04-00			
Änderungsdatum: 30.03.2020		ASS behält sich Änderungen im Zuge der technischen Weiterentwicklung vor.	