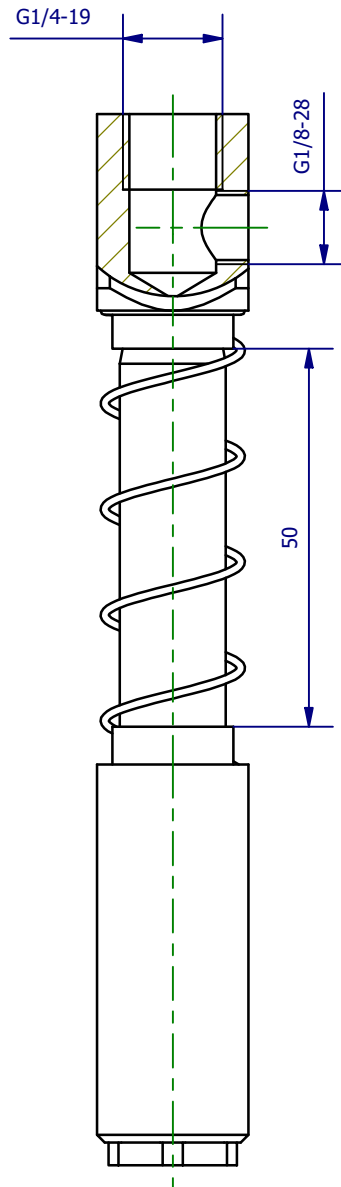
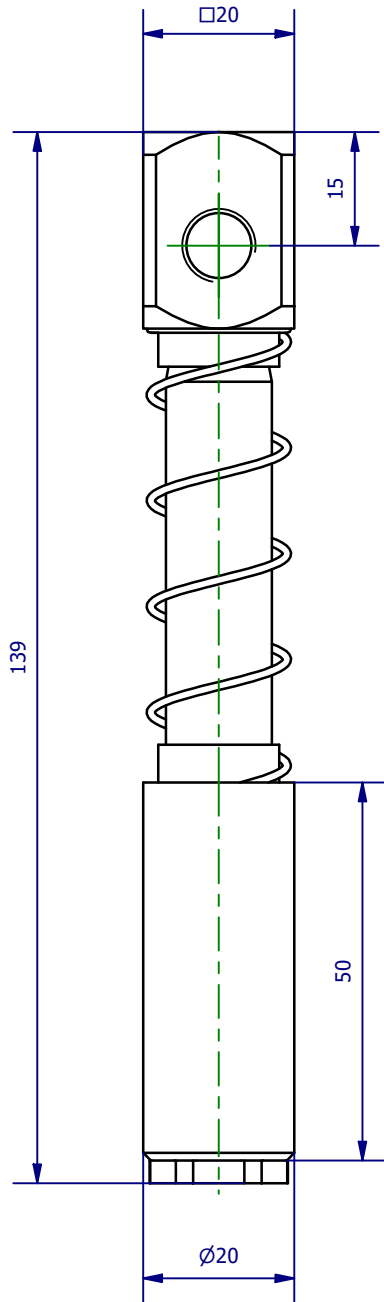


Weitergabe sowie Vervielfältigung dieses Dokuments, Verwertung und Mitteilung seines Inhalts sind verboten, soweit nicht ausdrücklich gestattet. Zuwiderhandlungen verpflichten zu Schadenersatz. Alle Rechte für den Fall der Patent-, Gebrauchsmuster- oder Geschmacksmerkmalrechte vorbehalten.



	Hauptwerkstoff:	Abmessungen: 139 x 20 x 20 mm	Gewicht: 0,115 kg
Kurzbezeichnung: GAF 20-1/4-1/8-50		 <p>ASS Maschinenbau GmbH Klef 2 D-51491 Overath +49 2206/90547-0 www.ass-automation.com</p>	
Artikel-Nr.: 1-355-16-00			
Änderungsdatum: 23.07.2020		ASS behält sich Änderungen im Zuge der technischen Weiterentwicklung vor.	