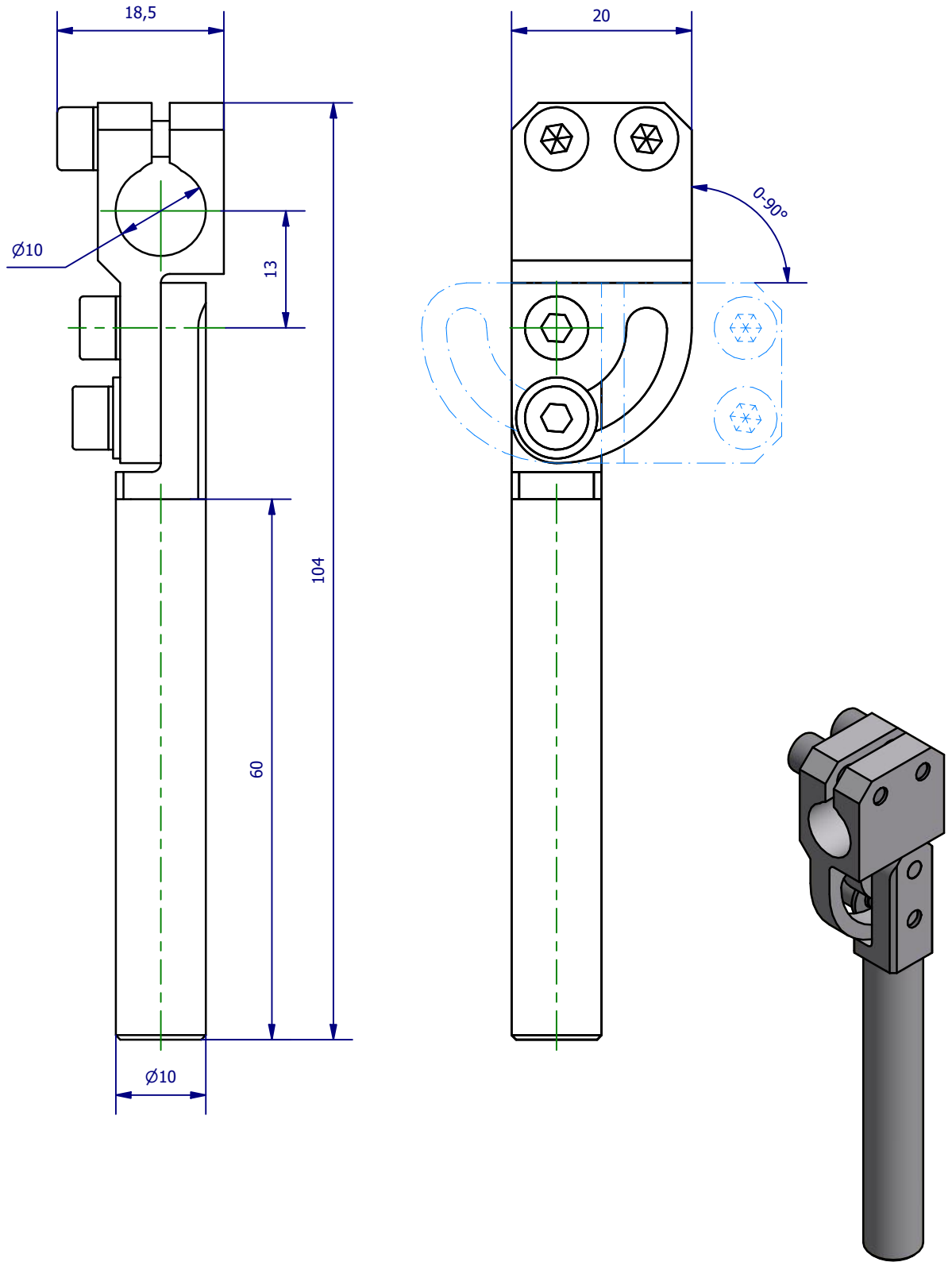
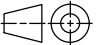



Weitergabe sowie Vervielfältigung dieses Dokuments, Verwertung und Mitteilung seines Inhalts sind verboten, soweit nicht ausdrücklich gestattet. Zuwiderhandlungen verpflichten zu Schadenersatz. Alle Rechte für den Fall der Patent-, Gebrauchsmuster- oder Geschmacksmerkmalrechte vorbehalten.



	Hauptwerkstoff: Aluminium	Abmessungen: 104 x 18,5 x 20 mm	Gewicht: 0,030 kg
Kurzbezeichnung: GLA VM 10-10-60		 ASS Maschinenbau GmbH Klef 2 D-51491 Overath +49 2206/90547-0 www.ass-automation.com	
Artikel-Nr.: 1-327-56-00			
Änderungsdatum: 31.03.2020		ASS behält sich Änderungen im Zuge der technischen Weiterentwicklung vor.	