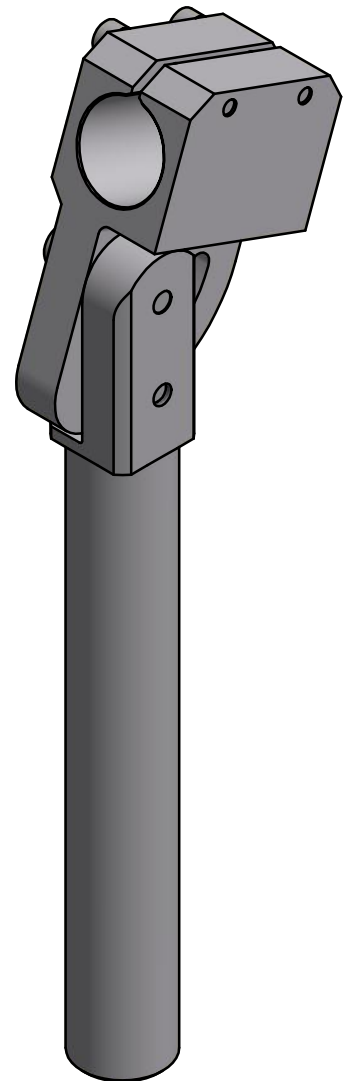
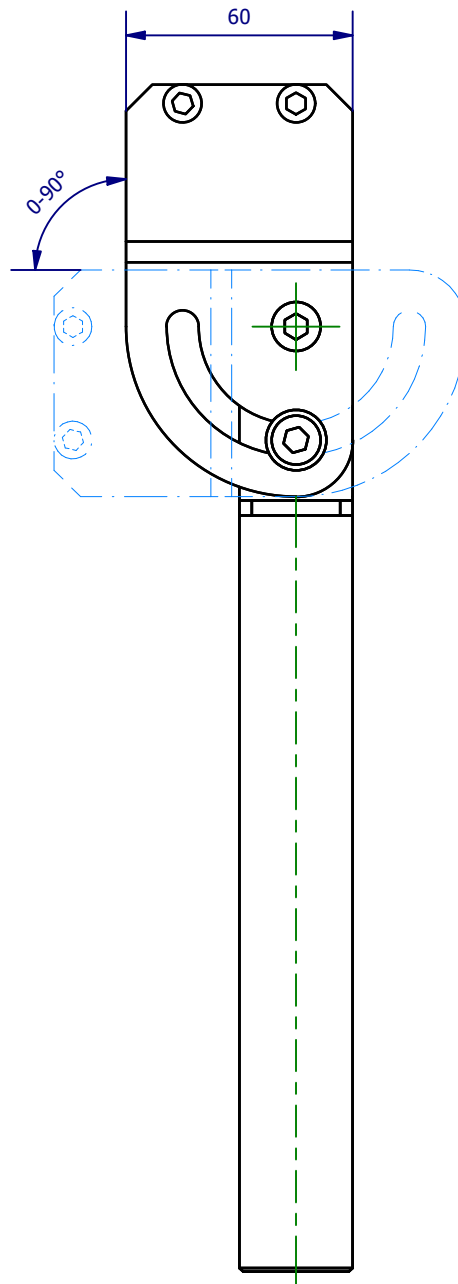
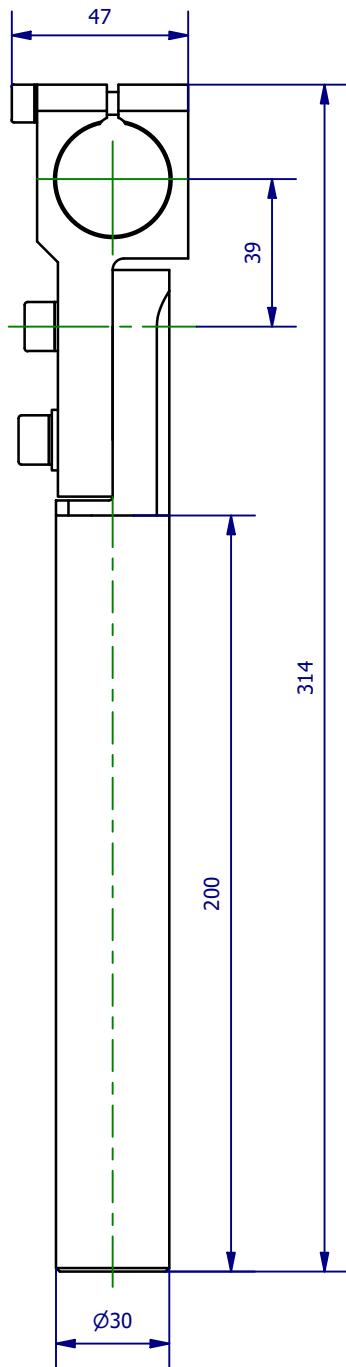


Weitergabe sowie Vervielfältigung dieses Dokuments, Verwertung und Mitteilung seines Inhalts sind verboten, soweit nicht ausdrücklich gestattet. Zuwiderhandlungen verpflichten zu Schadenersatz. Alle Rechte für den Fall der Patent-, Gebrauchsmuster- oder Geschmacksustereintragung vorbehalten.



	<b>Hauptwerkstoff: Aluminium</b>	<b>Abmessungen: 314 x 47 x 60 mm</b>	<b>Gewicht: 0,628 kg</b>
<b>Kurzbezeichnung:</b> <b>GLA V 30-30-200</b>		 <p>ASS Maschinenbau GmbH          Klef 2          D-51491 Overath          +49 2206/90547-0  <a href="http://www.ass-automation.com">www.ass-automation.com</a></p>	
<b>Artikel-Nr.:</b> <b>1-325-95-00</b>			
<b>Änderungsdatum: 25.03.2020</b>		<b>ASS behält sich Änderungen im Zuge der technischen Weiterentwicklung vor.</b>	