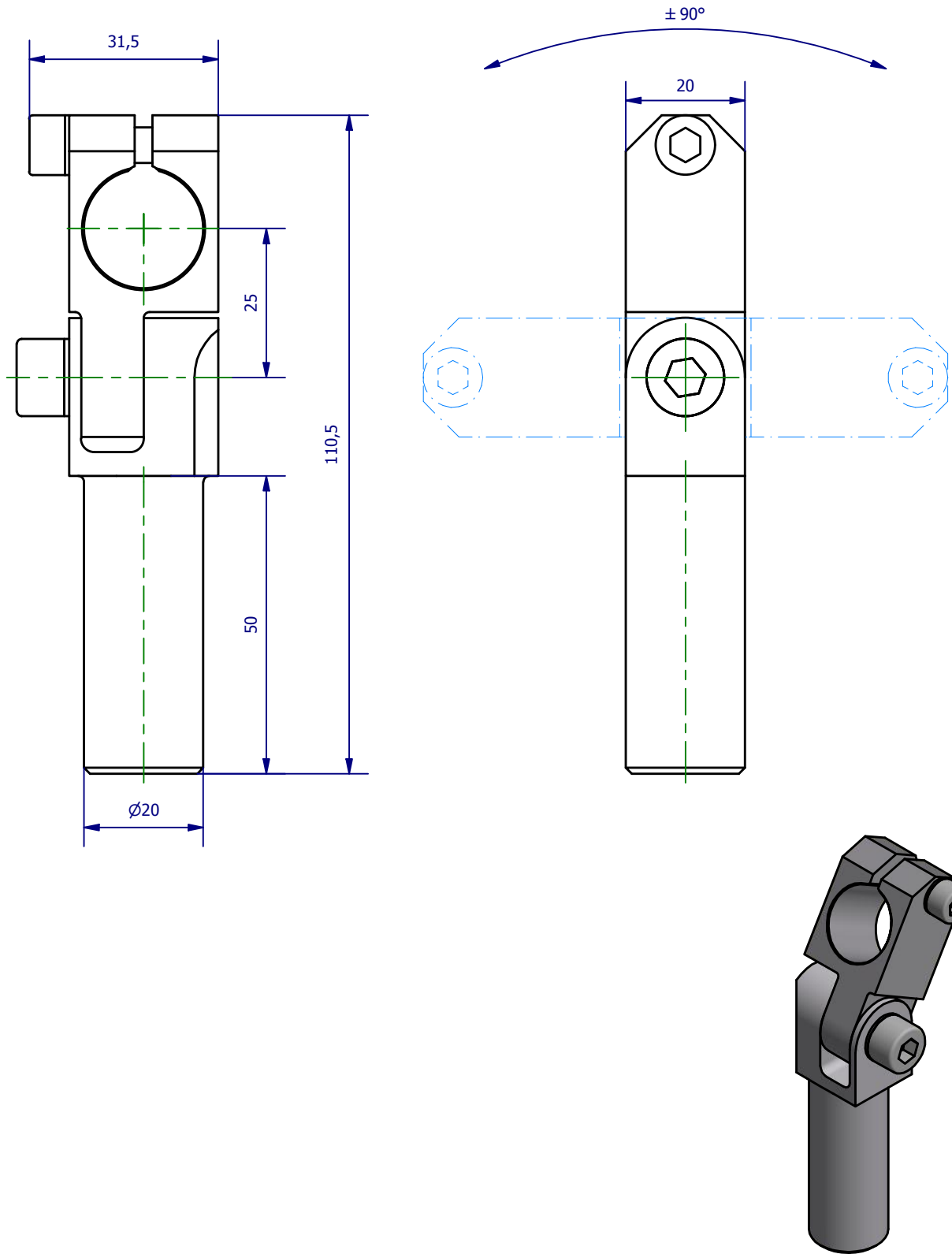
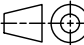



Weitergabe sowie Vervielfältigung dieses Dokuments, Verwertung und Mitteilung seines Inhalts sind verboten, soweit nicht ausdrücklich gestattet. Zuwiderhandlungen verpflichten zu Schadenersatz. Alle Rechte für den Fall der Patent-, Gebrauchsmuster- oder Geschmacksmerkmalregistrierung vorbehalten.



| | | | |
|---|---------------------------|---|-------------------|
|  | Hauptwerkstoff: Aluminium | Abmessungen: 110,5 x 31,5 x 20 mm | Gewicht: 0,091 kg |
| Kurzbezeichnung: GLA 20-20-50 | |  ASS Maschinenbau GmbH Klef 2 D-51491 Overath +49 2206/90547-0 www.ass-automation.com | |
| Artikel-Nr.: 1-325-21-00 | | | |
| Änderungsdatum: 31.10.2018 | | ASS behält sich Änderungen im Zuge der technischen Weiterentwicklung vor. | |