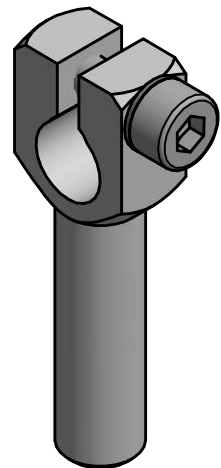
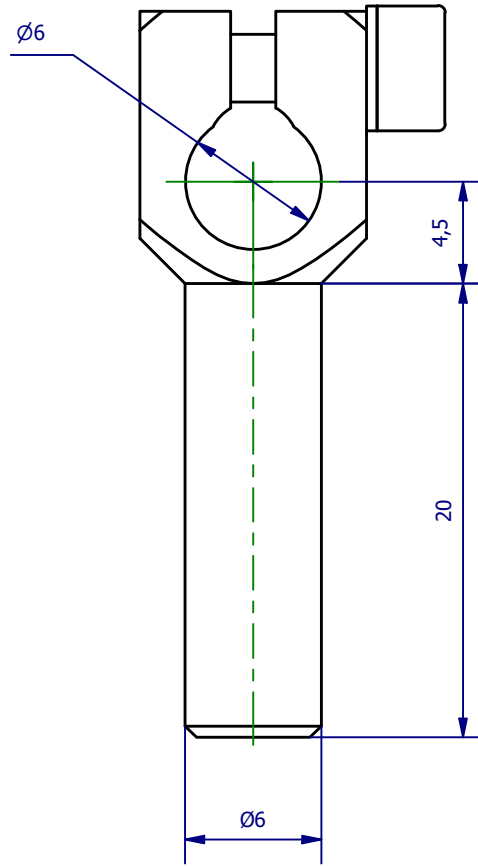
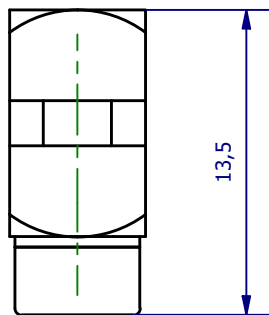
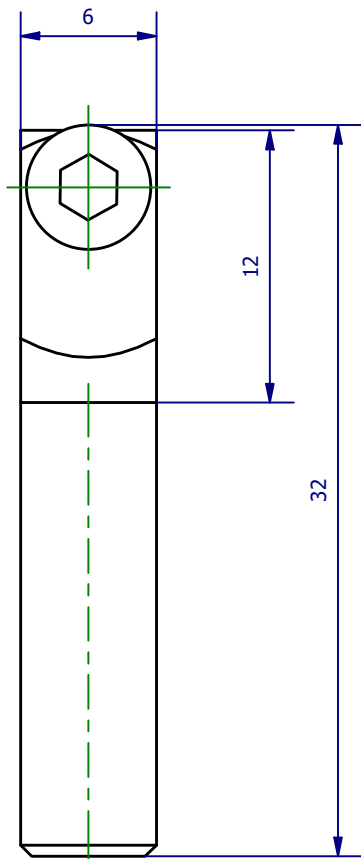
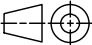



Weitergabe sowie Vervielfältigung dieses Dokuments, Verwertung und Mitteilung seines Inhalts sind verboten, soweit nicht ausdrücklich gestattet. Zuwiderhandlungen verpflichten zu Schadenersatz. Alle Rechte für den Fall der Patent-, Gebrauchsmuster- oder Geschmacksustereintragung vorbehalten.



	Hauptwerkstoff: Aluminium	Abmessungen: 32 x 13,5 x 6 mm	Gewicht: 0,003 kg
Kurzbezeichnung: WKA 6-6-20		 ASS Maschinenbau GmbH Klef 2 D-51491 Overath +49 2206/90547-0 www.ass-automation.com	
Artikel-Nr.: 1-320-63-00			
Änderungsdatum: 08.12.2020		ASS behält sich Änderungen im Zuge der technischen Weiterentwicklung vor.	