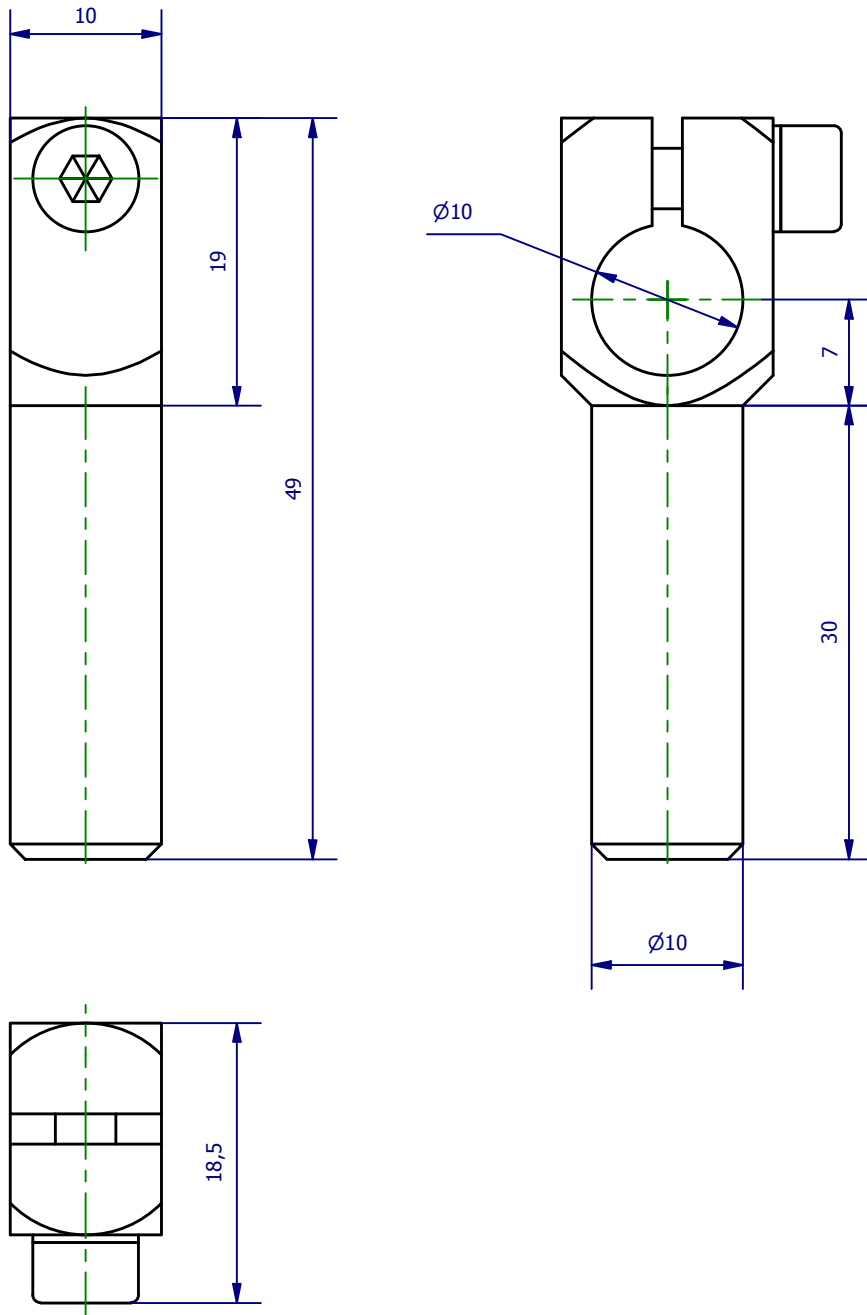
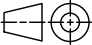



Weitergabe sowie Vervielfältigung dieses Dokuments, Verwertung und Mitteilung seines Inhalts sind verboten, soweit nicht ausdrücklich gestattet. Zuwiderhandlungen verpflichten zu Schadenersatz. Alle Rechte für den Fall der Patent-, Gebrauchsmuster- oder Geschmacksmerkmalregistrierung vorbehalten.



	Hauptwerkstoff: Aluminium	Abmessungen: 49 x 18,5 x 10 mm	Gewicht: 0,010 kg
Kurzbezeichnung: WKA 10-10-30		 ASS Maschinenbau GmbH Klef 2 D-51491 Overath +49 2206/90547-0 www.ass-automation.com	
Artikel-Nr.: 1-320-03-00			
Änderungsdatum: 12.11.2018		ASS behält sich Änderungen im Zuge der technischen Weiterentwicklung vor.	