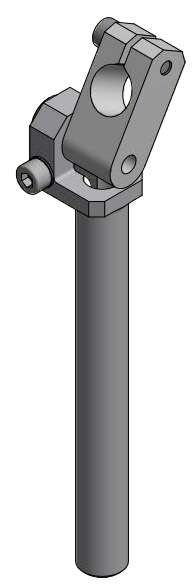
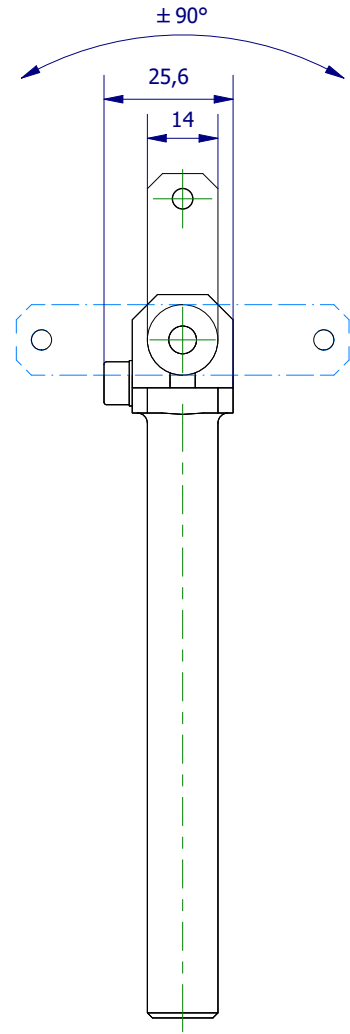
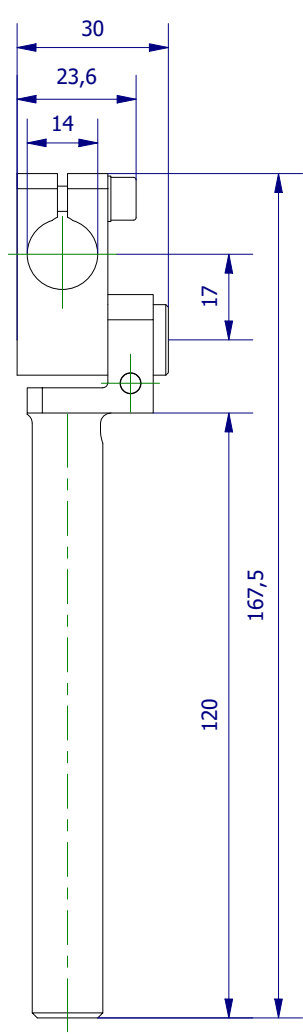



Weitergabe sowie Vervielfältigung dieses Dokuments, Verwertung und Mitteilung seines Inhalts sind verboten, soweit nicht ausdrücklich gestattet. Zuwiderhandlungen verpflichten zu Schadenersatz. Alle Rechte für den Fall der Patent-, Gebrauchsmuster- oder Geschmacksmerkmalregistrierung vorbehalten.



	Hauptwerkstoff: Aluminium	Abmessungen: 167,5 x 30 x 25,6 mm	Gewicht: 0,063 kg
Kurzbezeichnung: GGW 14-14-120		 ASS Maschinenbau GmbH Klef 2 D-51491 Overath +49 2206/90547-0 www.ass-automation.com	
Artikel-Nr.: 1-316-27-00			
Änderungsdatum: 01.04.2020		ASS behält sich Änderungen im Zuge der technischen Weiterentwicklung vor.	