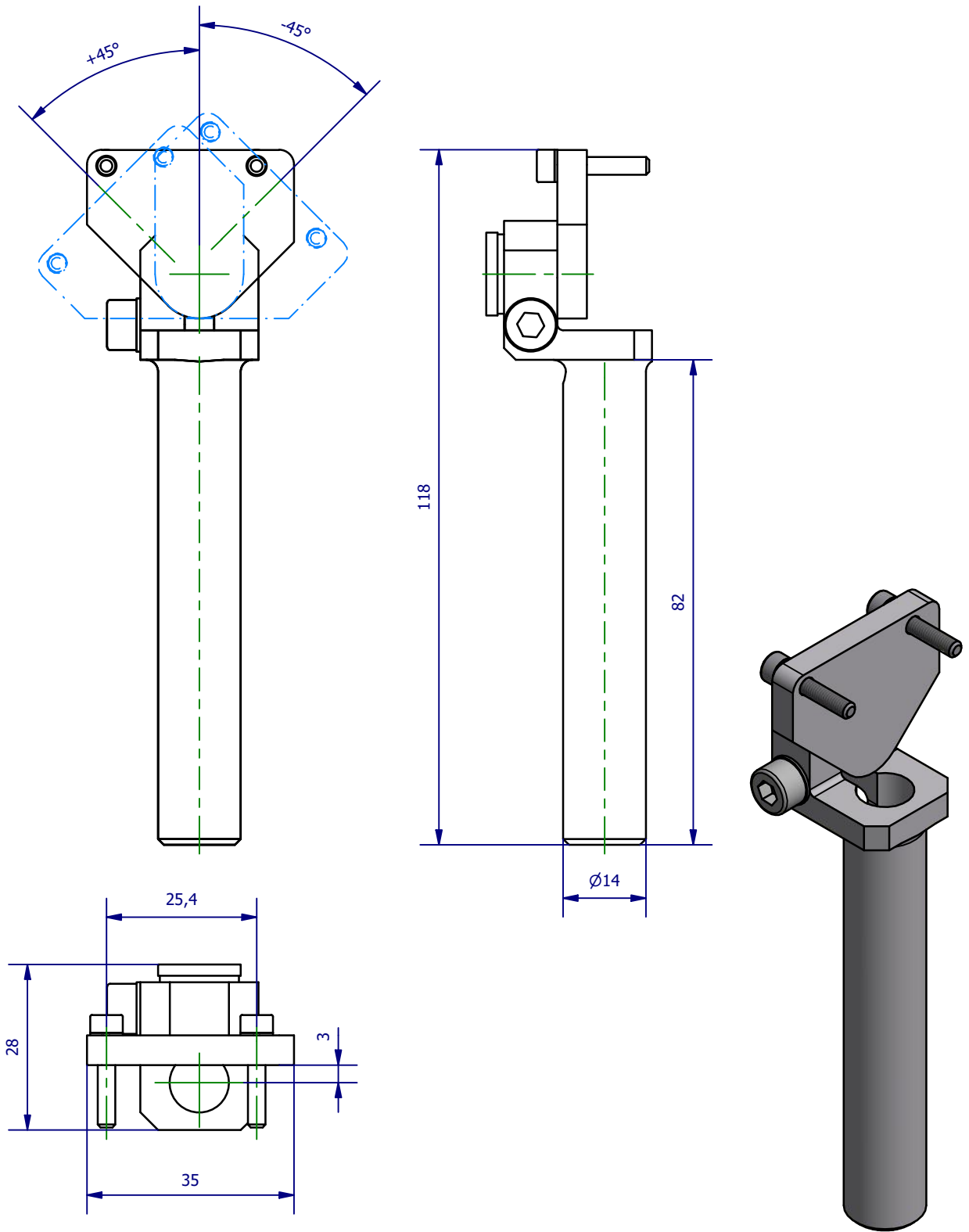


Weitergabe sowie Vervielfältigung dieses Dokuments, Verwertung und Mitteilung seines Inhalts sind verboten, soweit nicht ausdrücklich gestattet. Zuwiderhandlungen verpflichten zu Schadenersatz. Alle Rechte für den Fall der Patent-, Gebrauchsmuster- oder Geschmacksustereintragung vorbehalten.



	Hauptwerkstoff: Aluminium	Abmessungen: 118 x 28 x 35 mm	Gewicht: 0,047 kg
Kurzbezeichnung: GGE 14-80 F		 ASS Maschinenbau GmbH Klef 2 D-51491 Overath +49 2206/90547-0 www.ass-automation.com	
Artikel-Nr.: 1-315-63-00			
Änderungsdatum: 22.07.2020		ASS behält sich Änderungen im Zuge der technischen Weiterentwicklung vor.	