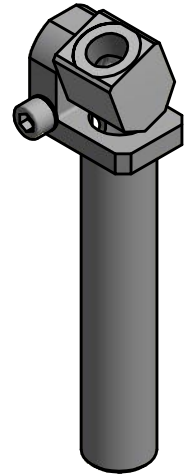
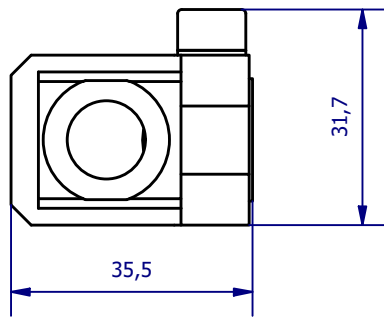
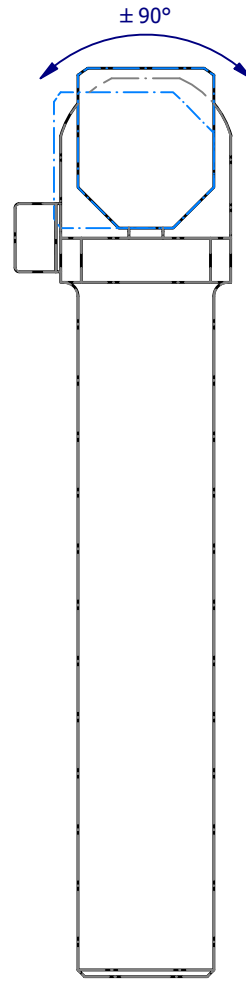
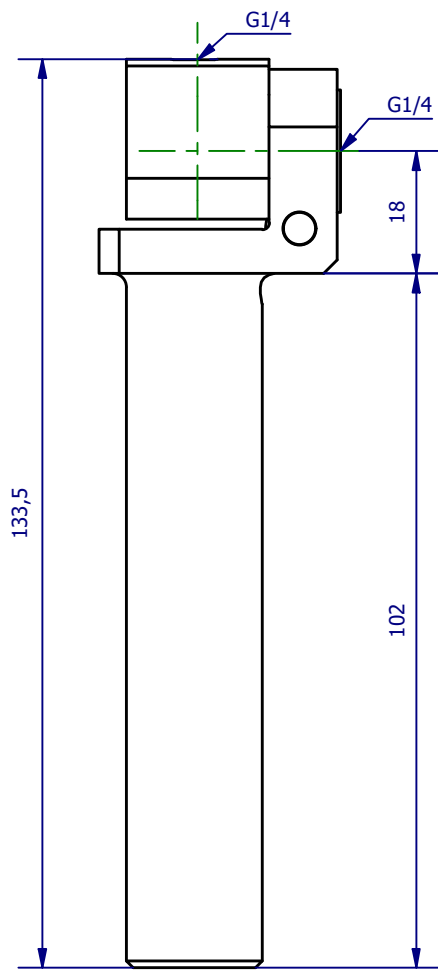



Weitergabe sowie Vervielfältigung dieses Dokuments, Verwertung und Mitteilung seines Inhalts sind verboten, soweit nicht ausdrücklich gestattet. Zuwiderhandlungen verpflichten zu Schadenersatz. Alle Rechte für den Fall der Patent-, Gebrauchsmuster- oder Geschmacksmusterertragung vorbehalten.



	Hauptwerkstoff: Aluminium	Abmessungen: 133,5 x 35,5 x 31,7 mm	Gewicht: 0,077 kg
Kurzbezeichnung: <b>GGE 20-1.4-1.4-100</b>		 ASS Maschinenbau GmbH Klef 2 D-51491 Overath +49 2206/90547-0 www.ass-automation.com	
Artikel-Nr.: <b>1-315-42-00</b>			
Änderungsdatum: 05.05.2020		ASS behält sich Änderungen im Zuge der technischen Weiterentwicklung vor.	