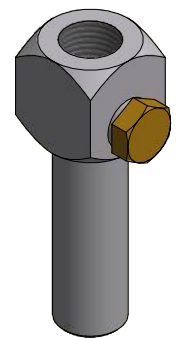
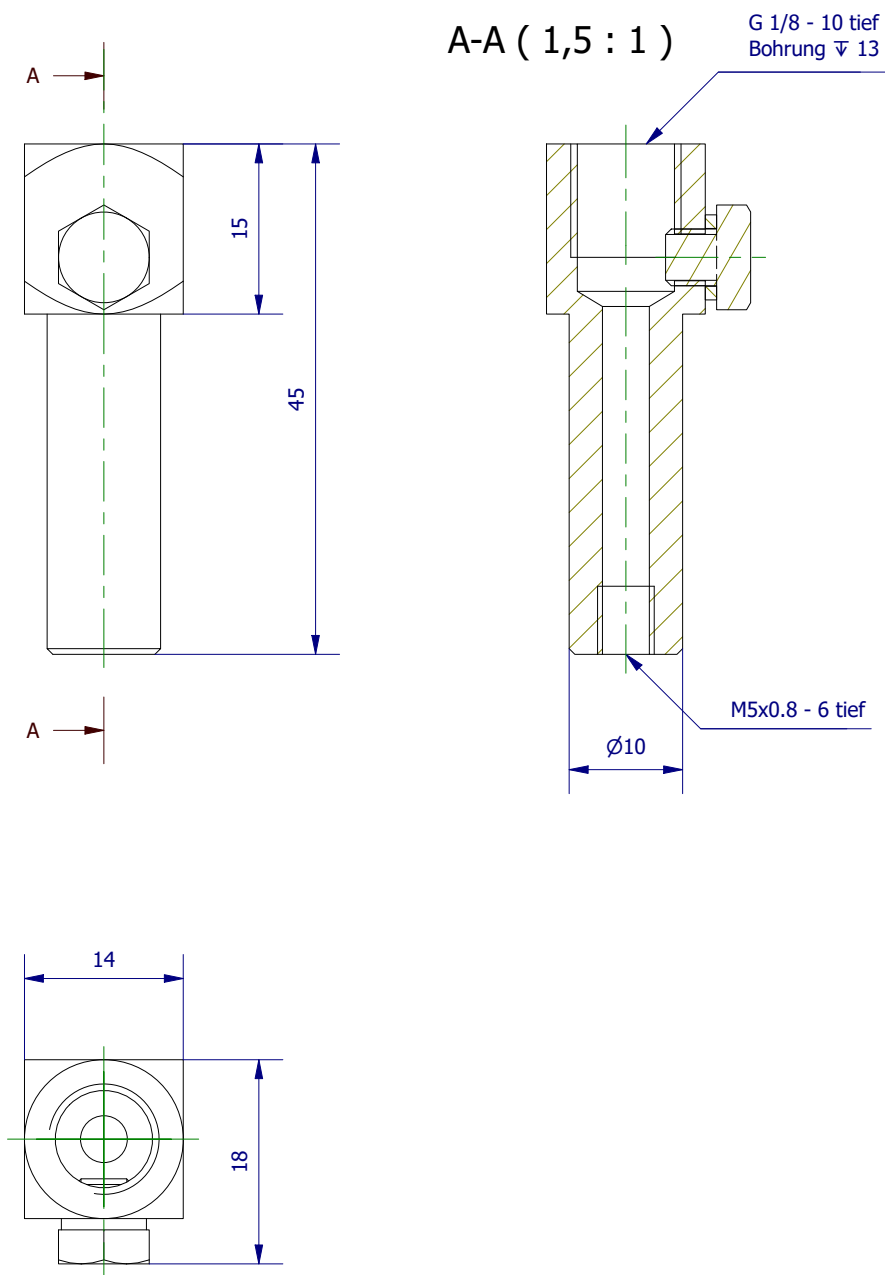


Weitergabe sowie Vervielfältigung dieses Dokuments, Verwertung und Mitteilung seines Inhalts sind verboten, soweit nicht ausdrücklich gestattet. Zuwiderhandlungen verpflichten zu Schadenersatz. Alle Rechte für den Fall der Patent-, Gebrauchsmuster- oder Geschmacksustereintragung vorbehalten.



	Hauptwerkstoff: Aluminium	Abmessungen: 45 x 18 x 10 mm	Gewicht: 0,013 kg
Kurzbezeichnung: <b>GSE-U-10-1/8-M5-30</b>		<p>ASS Maschinenbau GmbH          Klef 2          D-51491 Overath          +49 2206/90547-0  <a href="http://www.ass-automation.com">www.ass-automation.com</a></p>	
Artikel-Nr.: <b>1-311-03-00</b>			
Änderungsdatum: 30.03.2020		ASS behält sich Änderungen im Zuge der technischen Weiterentwicklung vor.	