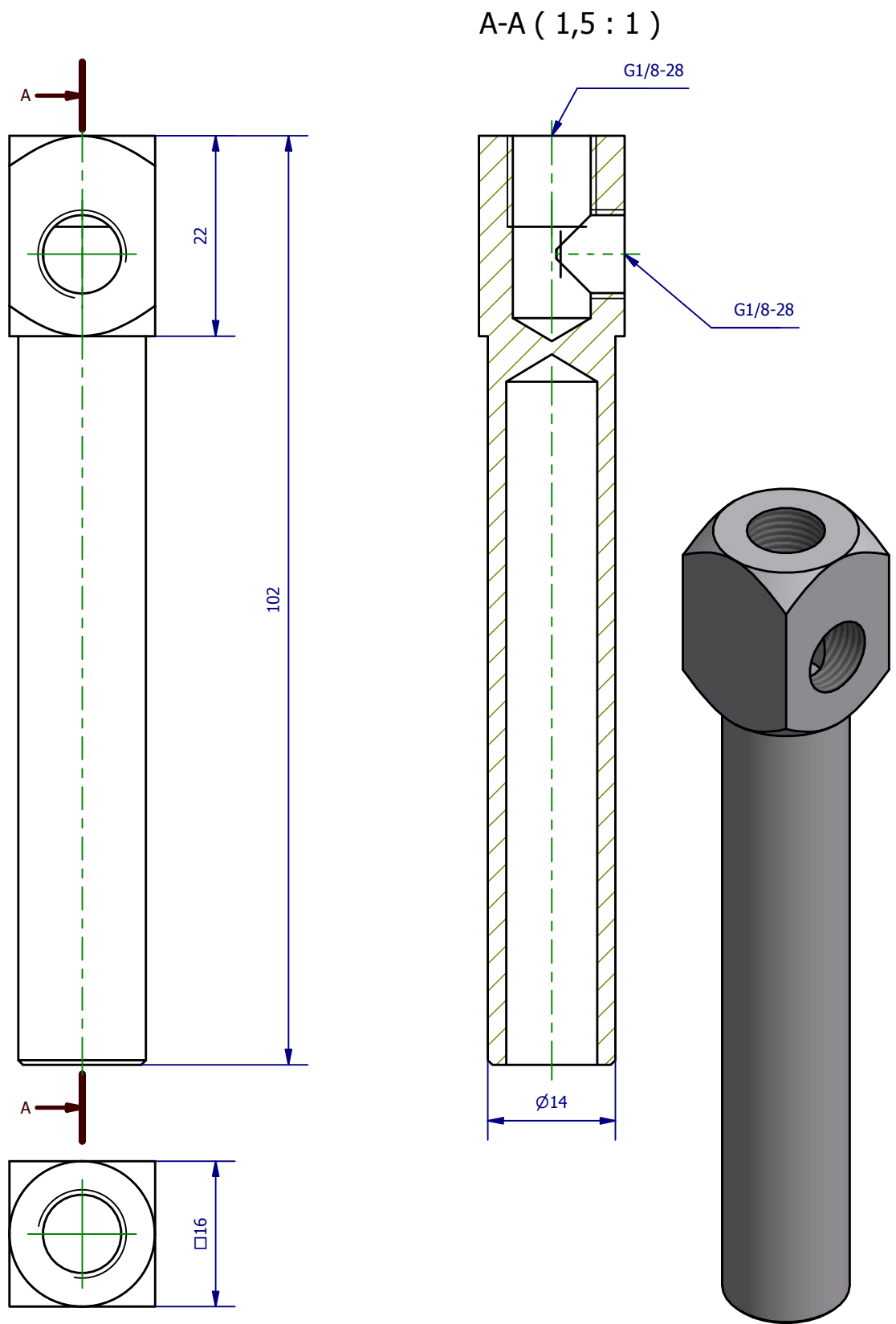



Weitergabe sowie Vervielfältigung dieses Dokuments, Verwertung und Mitteilung seines Inhalts sind verboten, soweit nicht ausdrücklich gestattet. Zuwiderhandlungen verpflichten zu Schadenersatz. Alle Rechte für den Fall der Patent-, Gebrauchtmuster- oder Geschmacksmuster- oder Geschmacksmuster- oder Geschmacksmuster- oder Geschmacksmuster- oder Geschmacksmuster- oder Geschmacksmuster- oder Geschmacksmuster- oder Geschmacksmuster- oder Geschmacksmuster- oder Geschmacksmuster- vorbehalten.



	Hauptwerkstoff: Aluminium	Abmessungen: 102 x 16 x 16 mm	Gewicht: 0,028 kg
Kurzbezeichnung: <b>GSE 14-1.8-1.8-80</b>		 ASS Maschinenbau GmbH Klef 2 D-51491 Overath +49 2206/90547-0 www.ass-automation.com	
Artikel-Nr.: <b>1-310-43-00</b>			
Änderungsdatum: 29.01.2019		ASS behält sich Änderungen im Zuge der technischen Weiterentwicklung vor.	