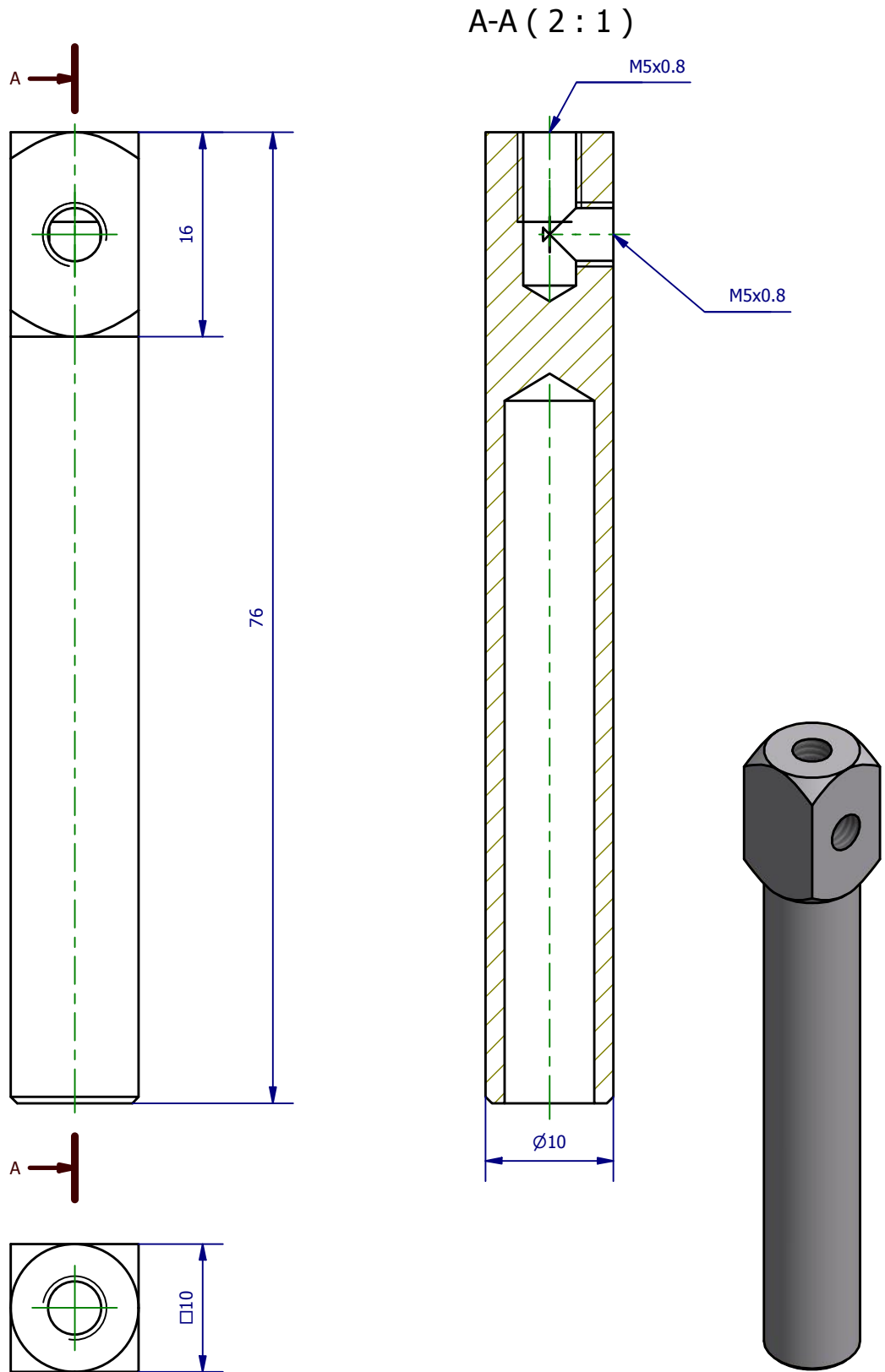



Weitergabe sowie Vervielfältigung dieses Dokuments, Verwertung und Mitteilung seines Inhalts sind verboten, soweit nicht ausdrücklich gestattet. Zuwiderhandlungen verpflichten zu Schadenersatz. Alle Rechte für den Fall der Patent-, Gebrauchsmuster- oder Geschmacksmerkmalregistrierung vorbehalten.



	Hauptwerkstoff: Aluminium	Abmessungen: 76 x 10 x 10 mm	Gewicht: 0,011 kg
Kurzbezeichnung: <b>GSE 10-M5-M5-60</b>		 <b>Automations-Systeme</b> ASS Maschinenbau GmbH Klef 2 D-51491 Overath +49 2206/90547-0 <a href="http://www.ass-automation.com">www.ass-automation.com</a>	
Artikel-Nr.: <b>1-310-06-00</b>			
Änderungsdatum: 29.01.2019		ASS behält sich Änderungen im Zuge der technischen Weiterentwicklung vor.	