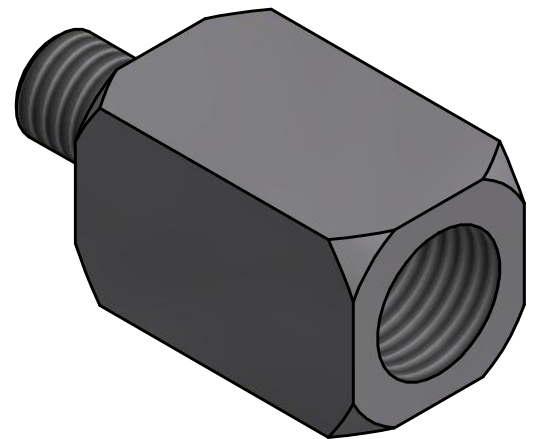
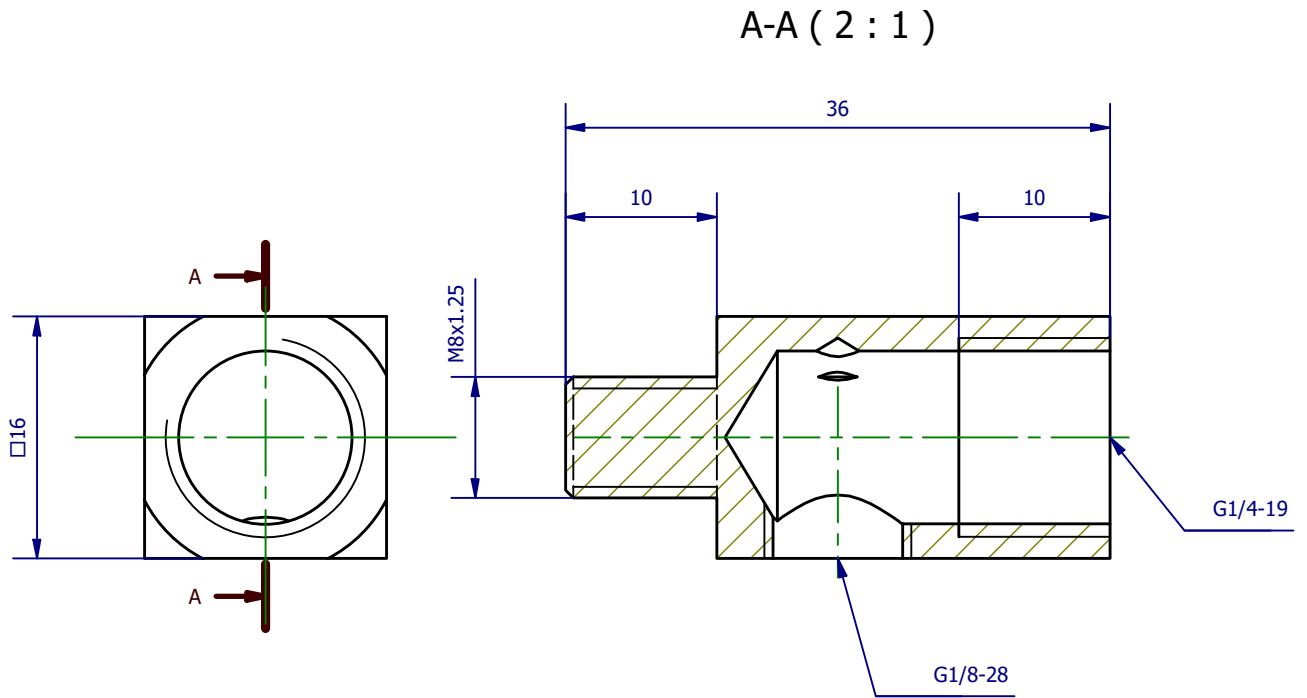


Weitergabe sowie Vervielfältigung dieses Dokuments, Verwertung und Mitteilung seines Inhalts sind verboten, soweit nicht ausdrücklich gestattet. Zuwiderhandlungen verpflichten zu Schadenersatz. Alle Rechte für den Fall der Patent-, Gebrauchsmuster- oder Geschmacksmusterertragung vorbehalten.



	Hauptwerkstoff: Aluminium	Abmessungen: 36 x 16 x 16 mm	Gewicht: 0,013 kg
Kurzbezeichnung: AVI M8-1/4-1/8		<p>ASS Maschinenbau GmbH Klef 2 D-51491 Overath +49 2206/90547-0 www.ass-automation.com</p>	
Artikel-Nr.: 1-290-79-00			
Änderungsdatum: 08.07.2019		ASS behält sich Änderungen im Zuge der technischen Weiterentwicklung vor.	