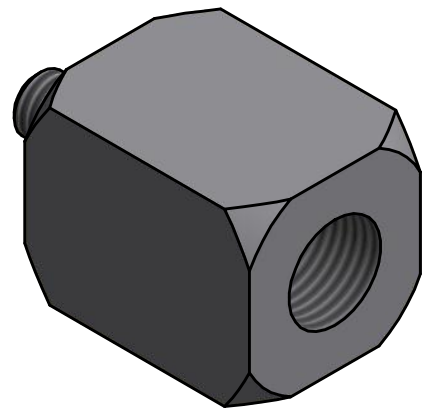
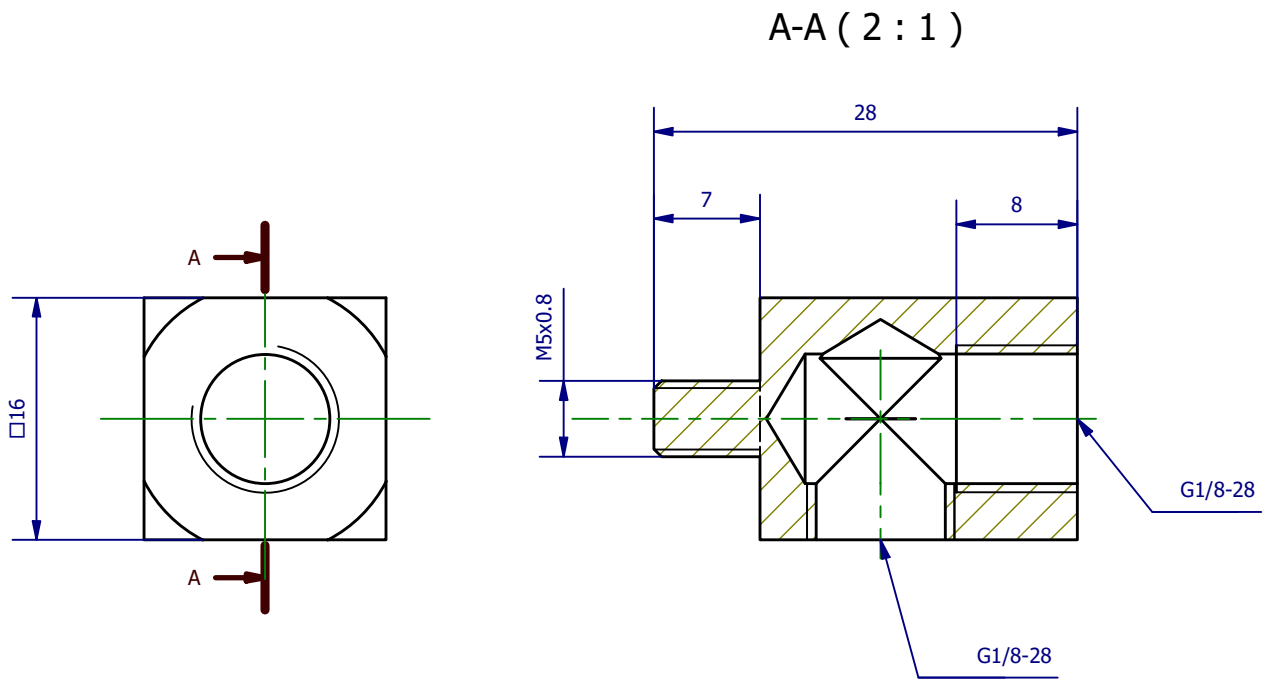



Weitergabe sowie Vervielfältigung dieses Dokuments, Verwertung und Mitteilung seines Inhalts sind verboten, soweit nicht ausdrücklich gestattet. Zuwiderhandlungen verpflichten zu Schadenersatz. Alle Rechte für den Fall der Patent-, Gebrauchsmuster- oder Geschmacksmusterertragung vorbehalten.



	Hauptwerkstoff: Aluminium	Abmessungen: 18 x 16 x 16 mm	Gewicht: 0,031 kg
Kurzbezeichnung: <b>AVI M5-1/8-1/8</b>		 ASS Maschinenbau GmbH Klef 2 D-51491 Overath +49 2206/90547-0 www.ass-automation.com	
Artikel-Nr.: <b>1-290-76-00</b>			
Änderungsdatum: 08.07.2019		ASS behält sich Änderungen im Zuge der technischen Weiterentwicklung vor.	