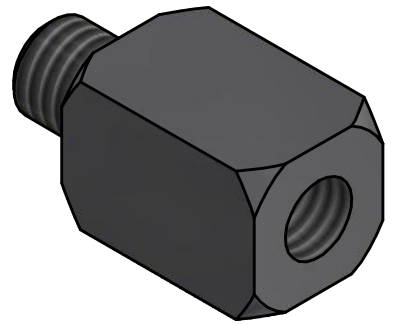
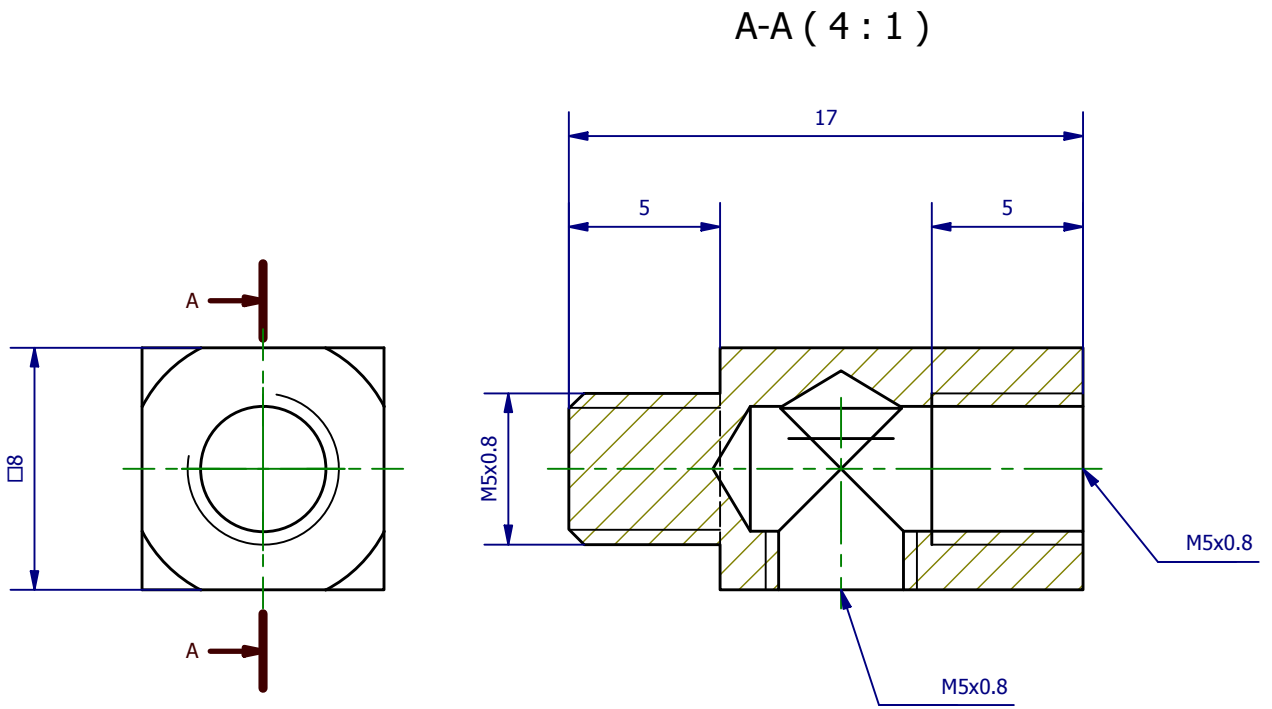


Weitergabe sowie Vervielfältigung dieses Dokuments, Verwertung und Mitteilung seines Inhalts sind verboten, soweit nicht ausdrücklich gestattet. Zuwiderhandlungen verpflichten zu Schadenersatz. Alle Rechte für den Fall der Patent-, Gebrauchsmuster- oder Geschmacksustereintragung vorbehalten.



	Hauptwerkstoff: Aluminium	Abmessungen: 17 x 8 x 8 mm	Gewicht: 0,005 kg
Kurzbezeichnung: <p style="text-align: center; font-size: 1.2em;">AVI 5-5-5</p>		ASS Maschinenbau GmbH Klef 2 D-51491 Overath +49 2206/90547-0 <a href="http://www.ass-automation.com">www.ass-automation.com</a>	
Artikel-Nr.: <p style="text-align: center; font-size: 1.2em;">1-290-73-00</p>			
Änderungsdatum: 24.01.2019		ASS behält sich Änderungen im Zuge der technischen Weiterentwicklung vor.	