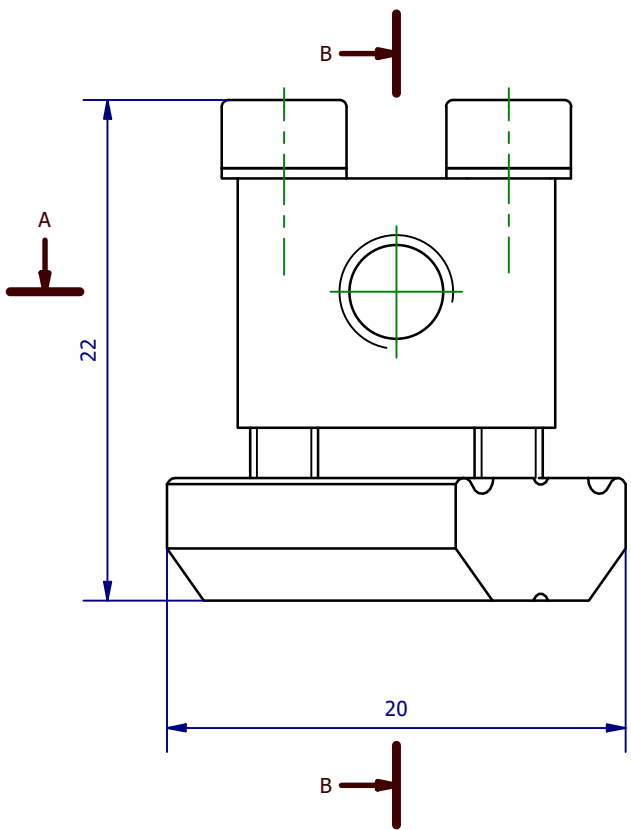
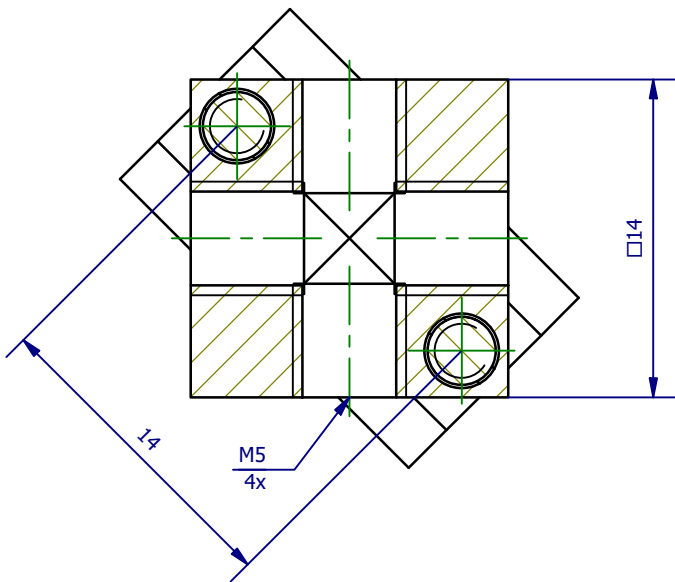


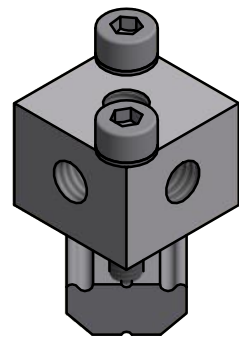
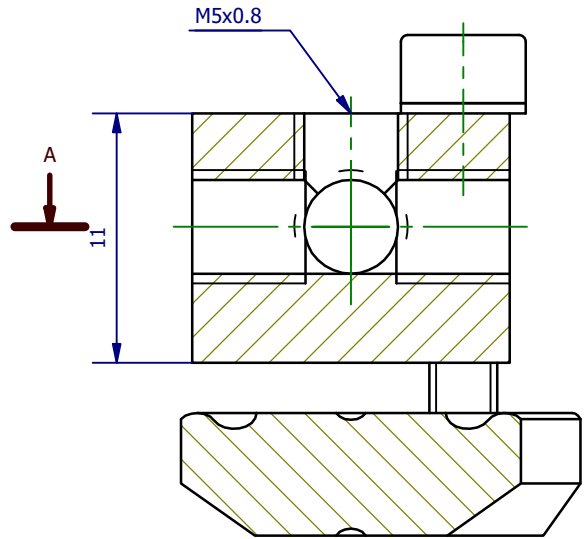
Weitergabe sowie Vervielfältigung dieses Dokuments, Verwertung und Mitteilung seines Inhalts sind verboten, soweit nicht ausdrücklich gestattet. Zuwiderhandlungen verpflichten zu Schadenersatz. Alle Rechte für den Fall der Patent-, Gebrauchsmuster- oder Geschmacksmerkmalregistrierung vorbehalten.



A-A ( 3 : 1 )



B-B ( 3 : 1 )



	<b>Hauptwerkstoff: Aluminium</b>	<b>Abmessungen: 22 x 20 x 20 mm</b>	<b>Gewicht: 0,014 kg</b>
<b>Kurzbezeichnung:</b> <p style="text-align: center;">LVT L M5</p>		<p style="text-align: right; font-size: small;">                 ASS Maschinenbau GmbH                  Klef 2                  D-51491 Overath                  +49 2206/90547-0                  www.ass-automation.com             </p>	
<b>Artikel-Nr.:</b> <p style="text-align: center;">1-230-40-00</p>			
<b>Änderungsdatum: 02.04.2020</b>		ASS behält sich Änderungen im Zuge der technischen Weiterentwicklung vor.	