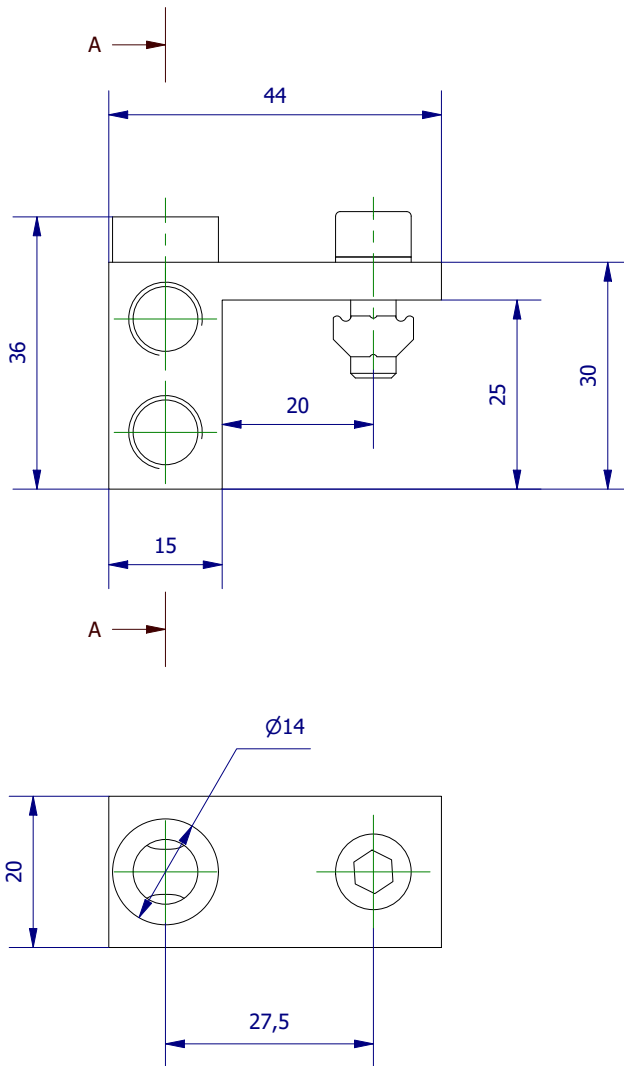
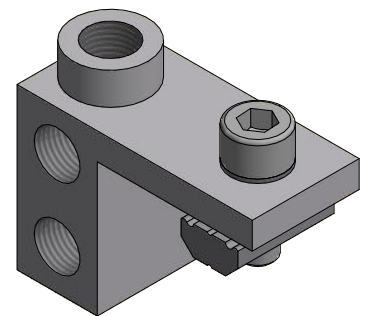
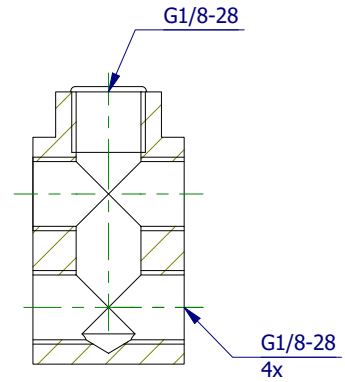



Weitergabe sowie Vervielfältigung dieses Dokuments, Verwertung und Mitteilung seines Inhalts sind verboten, soweit nicht ausdrücklich gestattet. Zuwiderhandlungen verpflichten zu Schadenersatz. Alle Rechte für den Fall der Patent-, Gebrauchsmuster- oder Geschmacksmerkmalregistrierung vorbehalten.



A-A (1 : 1)



	Hauptwerkstoff: Aluminium	Abmessungen: 36 x 34 x 20 mm	Gewicht: 0,036 kg
Kurzbezeichnung: VTB JU 1-4-1.8-1.8		 ASS Maschinenbau GmbH Klef 2 D-51491 Overath +49 2206/90547-0 www.ass-automation.com	
Artikel-Nr.: 1-230-12-00			
Änderungsdatum: 04.05.2020		ASS behält sich Änderungen im Zuge der technischen Weiterentwicklung vor.	